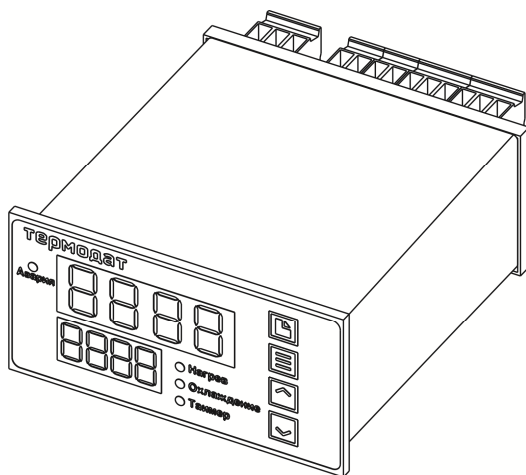




**СИСТЕМЫ
КОНТРОЛЯ**



РУКОВОДСТВО ПОЛЬЗОВАТЕЛЯ

ТЕРМОДАТ-128К6-Н

Технические характеристики прибора Термодат-128К6-Н

Измерительный универсальный вход			
Общие характеристики	Полный диапазон измерения	От -270°C до 2500°C (зависит от типа датчика)	
	Время измерения	Для термопары	Для термосопротивления
		Не более 0,5 сек	Не более 0,7 сек
	Класс точности	0,25	
Разрешение	1°C или 0,1°C (выбирается пользователем)		
Подключение термопары	Типы термопар	ТХА (К), ТХК (L), ТЖК (J), ТМК (Т), ТНН (N), ТПП (S), ТПП (R), ТПР (В), ТВР (А-1, А-2, А-3)	
	Компенсация температуры холодного спая	Автоматическая компенсация или ручная установка температуры компенсации в диапазоне от 0 до 100°C или отключена	
Подключение термометра сопротивления	Типы термосопротивлений	Pt ($\alpha=0,00385^{\circ}\text{C}^{-1}$), М ($\alpha=0,00428^{\circ}\text{C}^{-1}$), Н ($\alpha=0,00617^{\circ}\text{C}^{-1}$), Cu ($W_{100}=1,4260$), П ($\alpha=0,00391^{\circ}\text{C}^{-1}$)	
	Сопротивление при 0°C	100 Ом или любое в диапазоне 10...150 Ом	
	Компенсация сопротивления подводных проводов	Автоматическая компенсация по трёхпроводной схеме (сопротивление каждого провода - не более 20 Ом)	
	Измерительный ток	0,25 мА	
Подключение датчиков	Измерение напряжения	От -10 до 80 мВ	
	Измерение тока	От 0 до 40 мА (с внешним шунтом)	
	Измерение сопротивления	От 10 до 300 Ом	
	ИК датчики, пирометры	Thermalert CI (Raytec), PK15, PC20	
Дискретный вход			
Назначение	- Включение и выключение регулирования - Включение плавного перехода от одной температуры к другой (две уставки) - Включение таймера		
Применение	Подключение кнопки или тумблера		
Выходы			
Количество	Общее количество - четыре выхода. Набор выходов зависит от модели. Во всех моделях имеется транзисторный выход, два или три реле, а также могут быть симисторный или аналоговый выходы		
(два или три выхода – зависит от модели)	Максимальный коммутируемый ток (на активной нагрузке)	7 А, ~220 В для нормально-разомкнутого контакта	
		3 А, ~220 В для нормально-замкнутого контакта	
	Метод управления мощностью	При ПИД-регулировании – широтно-импульсный (ШИМ) При двухпозиционном регулировании - вкл/выкл	
	Назначение	Управление нагревателем, управление охладителем, аварийная сигнализация, сигнал таймера	
Применение	Управление нагрузкой до 7А, включение пускателя, промежуточного реле и др.		
Транзисторный выход (один выход)	Выходной сигнал	12...20 В, ток до 30 мА, импульсный или цифр. сигнал	
	Метод управления мощностью	При ПИД-регулировании: - Широтно-импульсный (ШИМ) - Метод равномерно-распределённых сетевых периодов (РСП) - Фазо-импульсное (фазо-угловое) управление с помощью силовых блоков типа ФИУ или МБТ При двухпозиционном регулировании: - вкл/выкл	
	Назначение	Управление нагревателем, управление охладителем	
Применение	- Подключение силовых блоков СБ, ФИУ или МБТ - Управление внешним реле или др. устройствами		
Симисторный выход (наличие выхода зависит от модели)	Максимальный ток	1А, ~220 В	
	Метод управления мощностью	При ПИД-регулировании: Широтно-импульсный (ШИМ) или метод равномерно-распределённых сетевых периодов (РСП) При двухпозиционном регулировании: - вкл/выкл	

	Назначение	Управление нагревателем, управление охладителем, аварийная сигнализация, сигнал таймера
	Применение	Управление нагрузкой до 1А, включение пускателя, управление внешними тиристорами или симистором
	Особенности	Наличие детектора «0», коммутация происходит при прохождении фазы через ноль
Аналоговый выход (наличие выхода зависит от модели)	Выходной сигнал	Постоянный ток 0...20 мА, сопротивление нагрузки до 500 Ом
	Назначение	- Ток пропорционален измеренной величине (режим трансляции) - Ток пропорционален выводимой мощности (режим управления нагревом или охлаждением)
	Применение	Подключение устройств с токовым сигналом на входе
Регулирование температуры		
Законы регулирования	- ПИД-закон - Двухпозиционный закон (вкл/выкл, on/off) - Трехпозиционный закон для управления задвижкой с электроприводом	
Особенности	- Функция автонастройки ПИД коэффициентов - Возможность ограничения максимальной и минимальной мощности - Режим управления мощностью вручную - Изменение температуры с заданной скоростью	
Применение	Управление нагревателем или охладителем или одновременно нагревателем и охладителем	
Таймер		
Режим работы	- Запуск таймера оператором - Запуск таймера по достижении заданной температуры	
Диапазон	От 1 секунды до 100 часов	
Аварийная сигнализация		
Режимы работы	- Превышение заданной температуры - Снижение температуры ниже заданной - Перегрев выше уставки регулирования на заданную величину - Снижение температуры ниже уставки на заданную величину - Выход из зоны около уставки регулирования	
Количество	Три «аварии» с разными уставками, на разных выходах	
Функции	- Функция блокировки аварии при включении прибора - Функция подавления «дребезга» сигнализации, фильтр до четырёх минут	
Сервисные функции		
Контроль обрыва термодары или термосопротивления и короткого замыкания термосопротивления		
Контроль незамкнутости контура регулирования		
Возможность ограничения диапазона изменения уставки		
Ограничение уровня доступа к параметрам настройки		
Защита холодного нагревателя – плавное нарастание выводимой мощности при включении		
Цифровая фильтрация сигнала		
Режим ручного управления мощностью нагревателя		
Возможность введения поправки к измеренной температуре		
Архив и компьютерный интерфейс		
Архив (опция)	Архивная память	2 Мбайта
	Количество записей	Более 1 миллиона
	Период записи в архив	От 1 до 3600 секунд
	Продолжительность непрерывной записи	При периоде записи 1 минута – 2 года 10 секунд – 4 месяца 2 секунды – 24 суток
	Просмотр архива	На дисплее прибора или на компьютере
Интерфейс (опция)	Тип интерфейса	RS485
	Скорость обмена	9600...115200 бит/сек
	Особенности	Изолированный

	Протокол	Modbus ASCII, Modbus RTU
Питание		
Номинальное напряжение питания	~85...250В, 50 Гц	
Потребляемая мощность	Не более 10 Вт	
Общая информация		
Индикаторы	Светодиодные индикаторы красного цвета. Две строки по четыре разряда (высота 14 и 10 мм). Четыре светодиодных индикатора режима работы	
Исполнение, масса и размеры	Корпус металлический. Исполнение — для щитового монтажа, габаритные размеры 96x48x122 мм, монтажный вырез в щите 92x44 мм, масса не более 1 кг	
Технические условия	ТУ 4218-004-12023213-2013	
Сертификация	Приборы Термодат внесены в Государственный реестр средств измерений №17602-15. Сертификат RU.C.32.001.A. №57970 от 06.03.2015 г.	
	Приборы Термодат внесены в Государственный реестр средств измерений республики Беларусь № РБ 03 10 5855 15. Сертификат об утверждении типа № 10068	
	Сертификат о признании утверждения типа средств измерений в республике Казахстан № 12771	
Метрология	Поверка приборов «Термодат» должна осуществляться в соответствии с «Методикой поверки МП 2411-0106-2014». Методику поверки можно скачать на сайте www.termodat.ru	
	Межповерочный интервал 2 года	
Условия эксплуатации	Рабочий диапазон от -30°С до +50°С, влажность до 80%, без конденсации влаги	
Степень защиты	IP20 - до установки в щит; IP54 – со стороны передней панели после установки в щит.	

Модели

128К6-Н/1УВ/3Р/1Т	1 универсальный вход, 3 реле, 1 транзисторный выход
128К6-Н/1УВ/3Р/1Т/485/2М	1 универсальный вход, 3 реле, 1 транзисторный выход, интерфейс RS485, архив 2 Мбайта
128К6-Н/1УВ/3Р/1Т/485	1 универсальный вход, 3 реле, 1 транзисторный выход, RS485
128К6-Н/1УВ/2Р/1С/1Т	1 универсальный вход, 2 реле, 1 транзисторный выход, 1 симисторный выход
128К6-Н/1УВ/2Р/1С/1Т/485/2М	1 универсальный вход, 2 реле, 1 транзисторный выход, 1 симисторный выход, интерфейс RS485, архив 2Мбайта
128К6-Н/1УВ/2Р/1С/1Т/485	1 универсальный вход, 2 реле, 1 транзисторный выход, 1 симисторный выход, интерфейс RS485

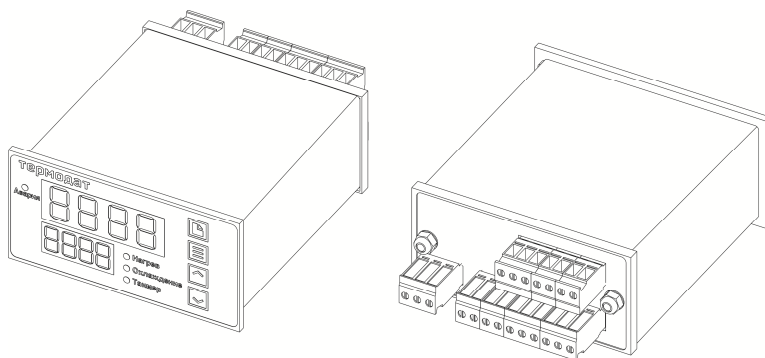
Приборы с аналоговым выходом

128К6-Н/1УВ/1А/2Р/1Т	1 универсальный вход, 1 аналоговый выход, 2 реле, 1 транзисторный выход
128К6-Н/1УВ/1А/2Р/1Т/485/2М	1 универсальный вход, 1 аналоговый выход, 2 реле, 1 транзисторный выход, интерфейс RS485, архив 2 Мбайта
128К6-Н/1УВ/1А/2Р/1Т/485	1 универсальный вход, 1 аналоговый выход, 2 реле, 1 транзисторный выход, интерфейс RS485

Введение

Благодарим Вас за выбор регулятора температуры Термодат–128К6-Н. Термодат-128К6-Н предназначен для измерения и регулирования температуры. Регулирование осуществляется по пропорционально-интегрально-дифференциальному закону (ПИД) или по двухпозиционному закону или в трехпозиционном режиме для управления задвижкой с электроприводом.

Термодат-128К6-Н имеет универсальный измерительный вход, четыре выхода и дискретный вход. Вход предназначен для подключения термопар и термосопротивлений. В зависимости от модели выходы могут быть: реле, транзисторный, симисторный и аналоговый. Дискретный вход может быть использован для следующих целей: включение и выключение регулирования, переход с автоматического на ручное управление регулированием и обратно, включение плавного перехода от одной температуры к другой, включение и выключение таймера.



Прибор может управлять как печью, так и холодильником. Предусмотрен также особый комбинированный режим – одновременное управление нагревателем и охладителем.

Термодат-128К6-Н имеет развитую систему аварийной и предупредительной сигнализации. В настройках прибора имеется три независимых профиля аварийной сигнализации. Каждый профиль позволяет производить предварительную установку параметров возможной аварии, используя пять различных типов аварий для заданной предельной температуры, а также подключение сигнализации о неисправности датчика и нарушении контура регулирования. Аварийную сигнализацию по каждому профилю можно назначать на различные выходы прибора.

Прибор оснащен двумя типами таймера. По окончании работы таймера сработает реле или может быть отключено регулирование.

Прибор может быть снабжен интерфейсом RS485 для связи с компьютером.

Протоколы связи Modbus ASCII или Modbus RTU. Уставки температуры и параметры прибора могут быть просмотрены и изменены с компьютера. Для подключения к компьютеру необходим преобразователь интерфейса USB/RS485 типа СК201. К одному устройству СК201 может быть подключено до 128 приборов. Допустимая длина линии RS485 до 1200 метров.

Компьютерная программа TermodatNet позволяет организовать автоматический опрос нескольких приборов, наблюдать на экране компьютера график температуры и распечатывать его на принтере.

Программный продукт OPC-сервер TermodatOPC дает возможность любой программе, снабженной интерфейсом OPC-клиент, получать данные от приборов «Термодат», имеющих интерфейс RS485 и поддерживающих протокол обмена Modbus-ASCII. В частности, он может использоваться для работы со SCADA системами любых производителей, например, с системами Master SCADA, Intouch, Genesis, TraceMode, iFix и др.

Прибор может быть оборудован архивной памятью для записи температуры. Измеренная температура записывается во встроенную Flash память с привязкой к реальному времени и календарю. Период записи от 1 сек до 100 минут. Архив позволяет записать до 1 млн. точек. Архив может быть просмотрен непосредственно на приборе или передан на компьютер по интерфейсу. Устройство СК301 позволяет скачать архив на USB Flash disk.

Основной режим работы

Установите Термодат-128К6-Н и включите его. После короткой процедуры самотестирования прибор готов к работе. Измеренная температура выводится на верхний индикатор, температура регулирования (уставка) – на нижний. Если датчик не подключен или неисправен, вместо значения температуры на верхний индикатор выводится «_ _ _ _».



Как задать температуру регулирования (уставку)

Нажмите кнопку \vee или \wedge - значение уставки на нижнем индикаторе начнет мигать. Пока индикатор мигает, уставку можно изменить кнопками \vee и \wedge . Для выхода в основной режим работы нажмите кнопку \equiv .

Правила настройки прибора

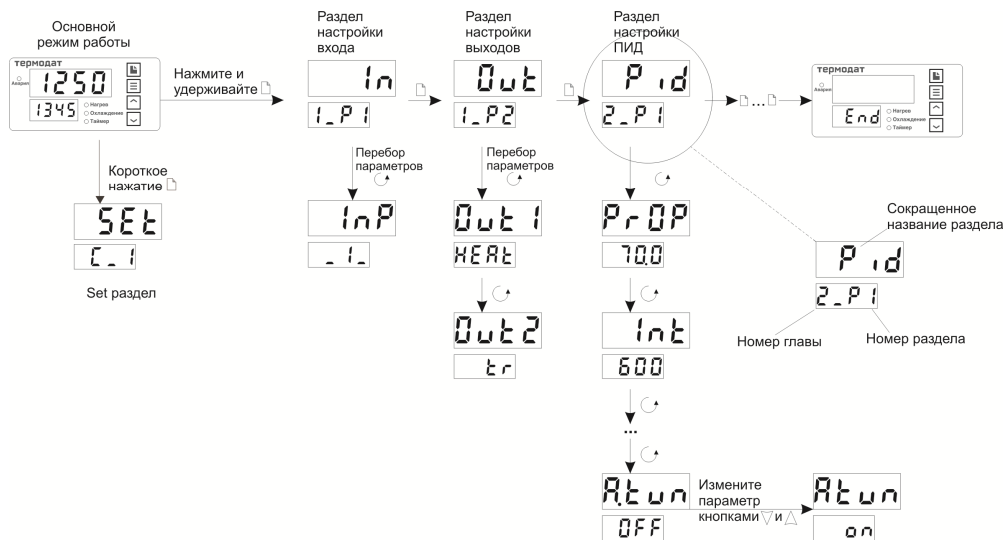
Нажмите и удерживайте кнопку \square около 10 секунд. Вы в оглавлении. Параметры настройки прибора сгруппированы в разделы, а разделы объединены в главы. На верхнем индикаторе прибора – сокращенное название раздела, на нижнем – номер главы и раздела в руководстве пользователя.

Например, на верхнем индикаторе - In, на нижнем - 1_P1.

In – сокращенное название раздела «Вход (выбор датчика)».

1_P1 – Глава 1, Раздел 1. Нумерация раздела «Вход».

Дальнейшие нажатия кнопки \square перебирают разделы. Для входа в раздел и просмотра параметров нажимайте кнопку Ξ . Когда Вы войдете в раздел, на верхнем индикаторе будет название параметра, на нижнем – его числовое или символьное значение. Для выбора значений параметров, нажимайте кнопки ∇ и Δ . После просмотра всех параметров, Вы вновь вернетесь к заголовку раздела. Для того чтобы продолжить перебор разделов, нажимайте кнопку \square .



! Не спешите нажимать кнопки ∇ и Δ . Нажатие этих кнопок приводит к изменению значений параметров. Нажимая кнопку Ξ , просмотрите сначала все параметры в разделе. На нижнем индикаторе Вы увидите значения параметров, установленные ранее или установленные на заводе изготовителе.

!! Научитесь различать режим работы прибора по виду дисплея. Если в нижней строке обозначение номера главы и раздела – Вы находитесь в оглавлении. Если в

верхней строке символы, а в нижней – все, кроме номера главы и раздела – Вы внутри раздела.

!!! Если Вы заблудились в меню режима настройки, вернитесь в основной режим работы, нажав одновременно \square и Ξ .

Назначение кнопок при настройке прибора

\square	Вход в меню настройки, перебор разделов
Ξ	Вход в раздел, перебор параметров
\vee и \wedge	Выбор значений параметров

Выход из режима настройки – одновременное нажатие Ξ и \square или автоматически через минуту после последнего нажатия любой кнопки.

Дополнительная информация для опытных пользователей.

Для перелистывания разделов в обратном порядке удерживайте кнопку \square и нажимайте кнопку \vee . Для быстрого перехода к разделам следующей главы - удерживайте кнопку \square и нажимайте кнопку \wedge .

Обязательная настройка прибора

После установки прибора, его необходимо настроить.

1. Выберите тип термопары или термосопротивления, который Вы будете использовать. Для этого нажмите и удерживайте кнопку \square около 10 секунд до тех пор, пока не войдете в режим настройки. Вы окажетесь в разделе выбора типа датчика lnP . Войдите в этот раздел, на верхнем индикаторе появится параметр lnP . В таблице Главы 1, Раздела 1 найдите условное обозначение, соответствующее датчику. Кнопками \vee и \wedge установите это обозначение на нижнем индикаторе. Например, если используете термопару хромель-алюмель, выберите цифру l .

2. Если Вы используете прибор для управления электрической печью, то для первоначальной настройки менять больше ничего не нужно. Первый выход настроен на управление нагревателем по ПИД-закону, второй – на управление охладителем, третий и четвёртый не используются – выключены. Остальным параметрам присвоены наиболее часто употребляемые значения. При необходимости тщательнее подстроить прибор под Ваши требования изучите данное Руководство.

3. Следующее, что нужно сделать, это настроить ПИД регулятор. В приборе предусмотрена автоматическая настройка ПИД коэффициентов. Процедура настройки подробно описана в Главе 2, Разделе 1.

4. Если Вы используете прибор для управления охладителем, хотите установить таймер или аварийную сигнализацию, изучите внимательно данное Руководство.

НАСТРОЙКА ПРИБОРА

Глава 1. Конфигурация

Вход (выбор датчика)

1n

Глава 1. Раздел 1.

1.P1

В первом разделе данной главы задается тип используемого датчика. Например, если подключена термопара хромель-алюмель, выберите цифру 1.

Параметр	Значение	Комментарии	Диапазон измерения
Тип датчика	<u>1</u>	Термопара ТХА (К) хромель/алюмель	- 270°C...1372°C
	<u>2</u>	Термопара ТХК (L) хромель/копель	- 200°C...800°C
	<u>3</u>	Термопара ТПП (S) платина-10%родий/платина	- 50°C...1768°C
	<u>4</u>	Термопара ТЖК (J) железо/константан	- 210°C...1200°C
	<u>5</u>	Термопара ТМК (T) медь/константан	- 270°C...400°C
	<u>6</u>	Термопара ТПП (R) платина-13% родий/платина	- 50°C...1768°C
	<u>7</u>	Термопара ТПР(В) платина-30% родий/платина-6%родий	400°C...1820°C
	<u>8</u>	Термопара ТНН (N) нихросил/нисил	- 270°C...1300°C
	<u>9</u>	Термопара ТВР (A-1) вольфрам-рений/вольфрам-рений	0°C...2500°C
	<u>10</u>	Термопара ТВР (A-2) вольфрам-рений/вольфрам-рений	0°C...1800°C
	<u>11</u>	Термопара ТВР (A-3) вольфрам-рений/вольфрам-рений	0°C...1800°C
	Pt	Термосопротивление платиновое Pt ($\alpha=0,00385 \text{ } ^\circ\text{C}^{-1}$)	- 200°C...500°C
	Cu'	Термосопротивление медное M ($\alpha=0,00428 \text{ } ^\circ\text{C}^{-1}$)	- 180°C...200°C
	Pt_2	Термосопротивление платиновое П ($\alpha=0,00391 \text{ } ^\circ\text{C}^{-1}$) редко используется	- 200°C...500°C
	Cu_2	Термосопротивление медное Cu ($W_{100}=1,4260$) редко используется	- 180°C...200°C
	ni	Термосопротивление никелевое Н ($\alpha=0,00617 \text{ } ^\circ\text{C}^{-1}$)	- 60°C...180°C
r	Измерение сопротивления	10...300 Ом	
F-Cu	Термопара Fe-Cu-Ni железо/медь-никель	- 200°C...900°C	
<u>23</u>	Пирометр РК-15	400°C...1500°C	
<u>24</u>	Пирометр РС-20	400°C...1500°C	
<u>25</u>	ИК датчик Thermalert CI (Raytec)		
U in	Подключение датчика с токовым выходом	0...20мА,	

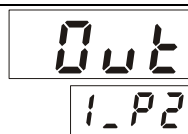
		или с выходом по напряжению. Линейное масштабирование измеренной величины	0...40 мА -10...80 мВ
	Sqrt	Подключение датчика с токовым выходом или с выходом по напряжению. Масштабирование измеренной величины с извлечением квадратного корня	0...20мА, 0...40 мА -10...80 мВ
	Prbl	Подключение датчика с токовым выходом или с выходом по напряжению. Масштабирование измеренной величины с возведением в квадрат	0...20мА, 0...40 мА -10...80 мВ
	\underline{U}	Измерение напряжения	-10...80 мВ
	\underline{I}	Измерение тока	0...40мА
r0	от 10 до 150	Сопротивление термометра сопротивления при 0°C (Ом)	

Если подключен термометр сопротивления, не забудьте задать его сопротивление при 0°C.

Примечание. Верхний диапазон измерения платиновых термометров сопротивления указан для датчиков с сопротивлением при 0°C равным 100 Ом и сопротивлению подводящих проводов по 20 Ом. При меньших сопротивлениях верхний диапазон измерения будет выше.

Выходы

Глава 1. Раздел 2.



В этом разделе необходимо выбрать назначение для каждого выхода. Термодат-128К6-Н имеет четыре выхода. Первый выход – транзисторный, второй и третий выходы – реле, четвертый – реле или симисторный. В названии параметров раздела 2 выходы имеют обозначение **Out**. Далее следует номер выхода, который соответствует номеру выхода на задней панели прибора. Таким образом, в разделе 2 представлено 4 параметра: **Out.1**, **Out.2**, **Out.3**, **Out.4** (в приборах с аналоговым выходом параметр **Out.4** заменён на параметр **Out.A** – назначение аналогового выхода). При помощи данных параметров на каждый выход можно назначить управление нагревателем или охладителем или один из профилей аварийной сигнализации. В последнем случае выход будет управлять сигнализацией в соответствии с настройками для возможной аварии, которые были заданы в данном профиле аварийной сигнализации.

При необходимости любой выход можно также использовать для таймера.

Параметр	Значения	Комментарии
Назначение выхода 1 Транзисторный выход	HEAt	Выход управляет нагревателем
	Cool	Выход управляет охладителем
	ALr	Выход управляет сигнализацией по настройкам первого профиля аварийной

Out.2 Назначение выхода 2 Реле		сигнализации (авария 1)
	ALr.2	Выход управляет сигнализацией по настройкам второго профиля аварийной сигнализации (авария 2)
Out.3 Назначение выхода 3 Реле	ALr.3	Выход управляет сигнализацией по настройкам третьего профиля аварийной сигнализации (авария 3)
	tr	Выход таймера
Out.4 Назначение выхода 4 Симисторный или реле (отсутствует у приборов с аналоговым выходом)	nonE	Выход не используется
	HEAt	Управление нагревателем, ток пропорционален мощности, выводимой на нагреватель
Out.A Назначение аналогового выхода (только в моделях с аналоговым выходом)	Cool	Управление охладителем, ток пропорционален мощности, выводимой на охладитель
	t_d	Преобразование текущей температуры в ток, выходной ток пропорционален измеренной величине
	nonE	Не используется

Если выход не используется, рекомендуем его отключить – выбрать значение **nonE**.

Внимание !

При установке назначения выхода следует помнить о том, что прибор не выполняет одну и ту же функцию на разных выходах. Например, – не управляет двумя нагревателями. Поэтому, например, при переносе нагревателя с первого выхода на второй, первый – автоматически выключается, т.е. устанавливается значение **nonE**.

Глава 2. Регулирование

Термодат-128К6-Н может регулировать температуру при помощи двухпозиционного или ПИД закона регулирования.

Наиболее простой закон регулирования температуры - двухпозиционный. На нагреватель подается полная мощность до достижения уставки, после чего подача мощности прекращается. Несмотря на это, разогретый нагреватель продолжает отдавать тепло и температура объекта какое-то время продолжает нарастать, что приводит к перегреву. При последующем остывании объекта, по достижении уставки, на нагреватель вновь подается полная мощность. Нагреватель сначала разогревает себя, затем окружающие области объекта, и, таким образом, охлаждение будет продолжаться до тех пор, пока волна тепла не достигнет датчика температуры. Следовательно, реальная температура может оказаться значительно ниже заданного значения. Таким образом, при двухпозиционном законе регулирования возможны значительные колебания температуры около заданного значения. Повысить точность регулирования можно, применяя пропорционально-интегрально-дифференциальный закон регулирования (ПИД закон).

ПИД предполагает уменьшение мощности, подаваемой на нагреватель, по мере приближения температуры объекта к заданной температуре. Кроме того, в установившемся режиме регулирования по ПИД закону прибор определяет величину тепловой мощности, необходимую для компенсации тепловых потерь и поддержания заданной температуры.

Настройка ПИД закона регулирования

P id

Глава 2. Раздел 1.

2.P1

Параметр	Значение	Комментарии
ProP	от 0.1°C до 2000°C	Пропорциональный коэффициент
Int	от 1 сек. до 9999 сек.	Интегральный коэффициент
	OFF	Интегральная составляющая ПИД закона не используется
diff	от 0.1 до 999.9 сек.	Дифференциальный коэффициент
	OFF	Дифференциальная составляющая ПИД закона не используется
A.tun Автонастройка	On	Выберите On для запуска процедуры автоматической настройки ПИД-коэффициентов
	OFF	



Для работы ПИД закона регулирования необходимо задать три коэффициента – пропорциональный, интегральный и дифференциальный. Вы можете задать эти коэффициенты вручную или прибор может определить их в автоматическом режиме.

Как настроить ПИД-регулятор в автоматическом режиме

1. В основном режиме работы прибора задайте уставку регулирования, при которой Вы собираетесь эксплуатировать печь.
2. Убедитесь, что температура в печи ниже уставки не менее чем на 10°C.
3. Войдите в раздел «Настройка ПИД закона регулирования» и присвойте параметру **A.tun** значение **On** и нажмите кнопку \square .

Прибор начнет автоматическую настройку ПИД-коэффициентов. На нижнем индикаторе уставка будет периодически сменяться словом **tunE**. Время автоматической настройки зависит от инерционности печи и может занять до 100 минут. Если автоматическая настройка прошла успешно, на верхнем индикаторе будет мигать **rdY**. Нажмите кнопку \square и вернитесь в основной режим работы.

Для того чтобы прервать автоматическую настройку ПИД-коэффициентов, нажмите одновременно кнопки \square и Ξ или отключите прибор от сети.

Если прибору не удастся провести автоматическую настройку ПИД-коэффициентов, на верхнем индикаторе будет мигать номер ошибки E_66. Нажмите  и  для возврата в основной режим работы.

Если автоматическая настройка не дает желаемого качества регулирования, либо прибор прекращает ее из-за слишком большого времени настройки, ПИД-коэффициенты следует задать вручную (смотри на сайте www.termodat.ru статью «Методы нахождения ПИД коэффициентов»).

Настройка двухпозиционного закона регулирования



Глава 2. Раздел 2.



Параметр	Значение	Комментарии
H.hYS	от 1°C до 250°C	Гистерезис нагревателя
C.hYS	от 1°C до 250°C	Гистерезис охладителя
H.t	от 00 мин 01 сек до 40 мин 00 сек	Минимальное время между включениями и выключениями нагревателя
C.t	от 00 мин 01 сек до 40 мин 00 сек	Минимальное время между включениями и выключениями охладителя

При двухпозиционном регулировании установите величину гистерезиса и, при необходимости, минимальное время между включениями нагревателя и охладителя.

Гистерезис необходим, чтобы предотвратить слишком частое включение нагревателя или охладителя. Выход включен, пока температура не достигнет значения уставки (при работе с нагревателем). При достижении уставки выход выключается. Повторное включение происходит после снижения температуры ниже уставки на величину гистерезиса. Гистерезис задаётся в градусах. Обычно значение гистерезиса равно 1...10 градусам.

H.t и C.t являются дополнительными параметрами и используются для того, чтобы не допускать слишком частые включения электромагнитного пускателя.

Например, зададим время H.t равное 5 минутам. Если температура в электропечи понизится, выход включит пускатель. Пускатель останется включенным на время не менее 5 минут (даже если печь перегрелась). После выключения пускателя он не включится ранее, чем через пять минут (даже если печь остыла).

Защита «холодного» нагревателя (только для ПИД закона регулирования)



Глава 2. Раздел 3.



Параметр	Значение	Комментарии
SS.t	от 00 мин 10 сек до 40 мин 00 сек	Время плавного разогрева нагревателя
	OFF	Защита выключена

Холодный электрический нагреватель имеет низкое сопротивление, поэтому в момент включения нагреватель потребляет большой ток и на нём выделяется чрезмерная тепловая мощность. В приборе предусмотрена функция защиты холодного нагревателя. Мощность при включении электрической печи будет нарастать плавно в течение заданного времени.

Ограничение диапазона уставки регулирования

5P.5c

Глава 2. Раздел 4.

2.P4

Параметр	Значение	Комментарии
SCAL Диапазон задания уставки	Full	Полный диапазон уставки. Совпадает с диапазоном измерения термопары или термосопротивления
	bnd	Ограниченный диапазон уставки
Lo.Sc	от -270 °C до 2500 °C	Нижняя граница температуры уставки при ограничении диапазона уставки
Hi.Sc	от -270 °C до 2500 °C	Верхняя граница температуры уставки при ограничении диапазона уставки

Воспользуйтесь ограничением диапазона уставки для предотвращения ошибок оператора.

Настройка работы нагревателя

HEAL

Глава 2. Раздел 5.

2.P5

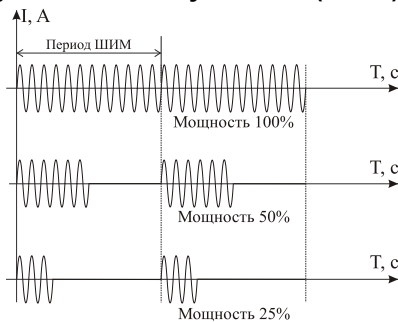
Параметр	Значение	Комментарии
H.Ctr Закон регулирования	Pid	ПИД-закон регулирования
	onoF	Двухпозиционный закон регулирования
P.tYP Метод управления нагревателем	Pdd	ШИМ - широтно-импульсный метод, для всех типов выходов)
	Ed	РСР – метод распределённых сетевых периодов, только для Т- и С- выходов
	PhAS	ФИУ - фазоимпульсное управление (только для Т- выхода, подключённого к блокам типа МБТ или ФИУ)
P.Hi Максимальная мощность	от 1 % до 100 %	Ограничение максимальной мощности, выводимой на нагреватель

Минимальная мощность	P_{L0}	от 0 % до 99 %	Ограничение минимальной мощности, выводимой на нагреватель
	H.PLS	от 2 до 600с	Период ШИМ

В разделе «Настройка работы нагревателя» Вы можете выбрать закон регулирования, назначить выход, который будет управлять нагревателем, и метод, при помощи которого прибор будет управлять нагревателем.

При использовании метода **широтно-импульсной модуляции (ШИМ)**

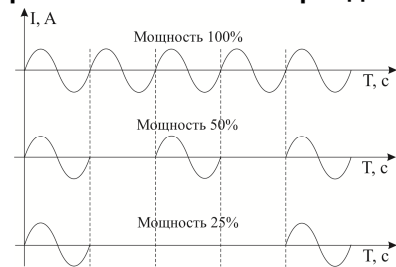
нагреватель или охладитель включается на долю периода ШИМ. Метод может быть реализован на всех типах выходов: реле, транзисторном и симисторном. При использовании пускателей, для продления срока их службы, период ШИМ следует выбрать большим, сотни секунд. Для тиристорных силовых блоков или мощных симисторов, которым частые переключения не вредят, период ШИМ можно задать несколько секунд. Период ШИМ по умолчанию устанавливается 5 секунд для С- и Т- выходов и 120 секунд для реле.



и Т- выходов и 120 секунд для

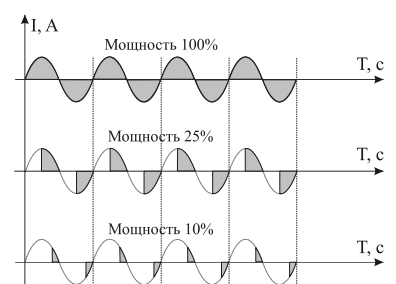
При **методе равномерно распределенных (РСР)** ток через нагреватель периодически включается на один или несколько сетевых периодов. Мощность нагревателя испытывает меньшие колебания во времени, чем при использовании ШИМ. Этот метод очень хорош в лабораторных условиях при малых мощностях нагревателя. Не используйте метод при мощностях более 5 кВт. Недопустимо использование метода РСР при индуктивной нагрузке.

рабочих сетевых периодов



Фазоимпульсное управление (ФИУ) позволяет плавно изменять мощность

на нагревателе. Метод реализуется только на транзисторном выходе. При этом по транзисторному выходу в цифровом виде передается требуемая мощность, а фазоимпульсное управление реализуется внешними блоками ФИУ или МБТ. Тиристоры открываются с регулируемой фазовой задержкой от 0 до 180° каждый сетевой полупериод. Метод хорошо использовать для работы с нагревателями с малой тепловой инерцией. Фазоимпульсное управление часто используют для работы с понижающими трансформаторами с низкоомной нагрузкой во вторичной обмотке.



Параметры **P_{Hi}** и **P_{Lo}** позволяют ограничить максимальную и минимальную мощность, выводимую на нагреватель. Максимальная мощность может быть ограничена для предотвращения разрушения нагревателя при подаче полной мощности, для уменьшения скорости нагрева при слишком мощных нагревателях и улучшения точности регулирования температуры. Ограничение минимальной мощности нагревателя используется реже, например, для нагревателя с сильной зависимостью сопротивления от температуры (силитовый стержень). Для увеличения ресурса такого нагревателя его нужно медленно разогревать (функция плавного разогрева), а разогретому – не давать остыть ниже некоторой температуры.

Настройка работы охладителя

Cool

Глава 2. Раздел 6.

2.P6

Параметр	Значение	Комментарии
C.Ctr	Pid	ПИД-закон регулирования
Закон регулирования	posF	Позиционный закон регулирования
rCh	от 0.1 до 10.0	Соотношение мощностей, подаваемых на нагреватель и охладитель при ПИД
C.PLS	от 2 до 600 с	Период ШИМ

В этом разделе Вы можете выбрать закон регулирования для охладителя. Один выход в приборе может управлять нагревателем, а второй – охладителем. При ПИД регулировании скорости нагрева и охлаждения следует сделать сопоставимыми с помощью параметра **rCh**. При ПИД законе мощность охладителя регулируется методом ШИМ.

Выключение регулирования

Ctrl

Глава 2. Раздел 7.

2.P7

Параметр	Значение	Комментарии
C_c	YES или no	Выберите YES для включения доступа в разделе SEt

Иногда бывает удобно выключить регулирование, не выключая прибор, и продолжать наблюдать за изменением температуры. Это можно делать, не входя в режим настройки прибора. Присвойте параметру **C_c** значение **On**. После этого, в основном режиме работы в разделе **SEt** появится параметр **Ctrl**, с помощью которого можно включать и выключать регулирование.

Действия прибора при обрыве датчика

SAFE

Глава 2. Раздел 8.

2.P8

Параметр	Значение	Комментарии
Управление нагревателем при обрыве датчика S.b.H	от 1 до 100 %	Мощность, выводимая на нагреватель при обрыве датчика при ПИД регулировании
	OFF	При обрыве датчика нагреватель выключается
	On	При обрыве датчика при двухпозиционном регулировании нагреватель включается
Управление охладителем при обрыве датчика S.b.C	от -1 до -100 %	Мощность, выводимая на охладитель при обрыве датчика при ПИД регулировании
	OFF	При обрыве датчика охладитель выключается
	On	При обрыве датчика при двухпозиционном регулировании охладитель включается

При обрыве термопары или термосопротивления или коротком замыкании термосопротивления, по умолчанию, прибор выключает нагреватель и включает охладитель. Иногда, для ответственных технологических процессов, разумно задать некоторую мощность на нагревателе, не допускающую остывания установки.

Глава 3. Аварийная сигнализация

В этой главе рассматривается настройка трех профилей аварийной сигнализации. Предполагается, что все они будут назначены на разные выходные реле. Для каждой «аварии» устанавливается своя предельная температура (аварийная уставка). Например, одно реле, с наименьшей уставкой, может выдавать предупредительную сигнализацию, второе – с предельно допустимой уставкой выдаст вторую аварийную сигнализацию, третье – с уставкой, превышающей предельно допустимую, может отключить регулирование. Или, например, можно назначить предварительную и аварийную сигнализацию на два реле, а на третье – сигнализацию об отказе датчика (обрыв термопары, термосопротивления, короткое замыкание термосопротивления).

Перевести выходы в режим аварийной сигнализации следует в Главе 1, Разделе 2.

Одиночный индикатор «Авария» на передней панели загорается при выполнении аварийных условий независимо от выбора аварийного выхода.

Одновременно можно выбрать три типа аварии – один по температуре, второй по неисправности датчика, третий – по незамкнутости (обрыву) контура регулирования. Аварийная сигнализация появится при любом из этих событий.

При обрыве контура регулирования на нижнем индикаторе вместо уставки отобразится надпись **LbA**. Чтобы снять аварийную сигнализацию и выключить сработавший выход нажмите кнопку **л**.

Основные настройки для первого профиля аварийной сигнализации (авария 1)

ALr

3.P1

Глава 3. Раздел 1.

Параметр	Значение	Комментарии
Тип аварии 1 по температуре	A.tYP _Hi	Авария 1 регистрируется, если измеренная температура T выше аварийной уставки AL: $T > AL$
	_Lo	Авария 1 регистрируется, если измеренная температура T ниже аварийной уставки AL: $T < AL$
	d_Hi	Авария 1 регистрируется, если измеренная температура T выше уставки регулирования SP на величину AL: $T > SP + AL$
	d_Lo	Авария 1 регистрируется, если измеренная температура T ниже уставки регулирования SP на величину AL: $T < SP - AL$
	bnd	Авария 1 регистрируется, если измеренная температура T выходит за пределы зоны около уставки регулирования SP. Ширина зоны определяется величиной аварийной уставки AL. То есть – при выполнении любого из условий: $T > SP + AL$ или $T < SP - AL$
	nonE	Авария 1 по температуре не используется
AL	от -200 до 2500°C	Аварийная уставка
Сигнализация обрыва датчика	S.b.A On	Сигнализация обрыва датчика включена
	OFF	Сигнализация обрыва датчика не используется
Сигнализация обрыва контура регулирования	L.b.A On	Сигнализация по обрыву контура включена
	OFF	Сигнализация по обрыву контура не используется
Режим работы выхода	A.Out _E_	При аварии 1 выход включается
	d	При аварии 1 выход выключается

При выборе режима работы аварийного выхода, обратите внимание, что термин «выход включается» для реле обозначает, что на обмотку реле подаётся напряжение (**_E_** – energized). Таким образом, при аварии нормально разомкнутые контакты замыкаются, нормально замкнутые размыкаются.

При использовании режима d на обмотку реле сразу после включения прибора подаётся напряжение. При наступлении условия аварии – с катушки реле

напряжение снимается (d – deenergized). При этом нормально разомкнутые контакты размыкаются, нормально замкнутые замыкаются.

Основные настройки для второго профиля аварийной сигнализации (авария 2)

AL.2

3.P2

Глава 3. Раздел 2.

Параметр	Значение	Комментарии
AZ.tP Тип аварии 2 по температуре	<u>_Hi</u>	Авария 2 регистрируется, если измеренная температура T выше аварийной уставки AL.2: $T > AL.2$
	<u>_Lo</u>	Авария 2 регистрируется, если измеренная температура T ниже аварийной уставки AL.2: $T < AL.2$
	<u>d_Hi</u>	Авария 2 регистрируется, если измеренная температура T выше уставки регулирования SP на величину AL.2: $T > SP + AL.2$
	<u>d_Lo</u>	Авария 2 регистрируется, если измеренная температура T ниже уставки регулирования SP на величину AL.2: $T < SP - AL.2$
	<u>band</u>	Авария 2 регистрируется, если измеренная температура T выходит за пределы зоны около уставки регулирования SP. Ширина зоны определяется величиной аварийной уставки AL.2. То есть – при выполнении любого из условий: $T > SP + AL.2$ или $T < SP - AL.2$
	<u>nonE</u>	Авария 2 по температуре не используется
AL.2	от -200 до 2500°C	Аварийная уставка 2
S.b.2 Сигнализация отказа датчика	<u>On</u>	Сигнализация отказа датчика включена
	<u>OFF</u>	Сигнализация отказа датчика не используется
L.b.2 Сигнализация обрыва контура регулирования	<u>On</u>	Сигнализация по обрыву контура включена
	<u>OFF</u>	Сигнализация по обрыву контура не используется
AZ.Ou Режим работы выхода	<u>_E</u>	При аварии 2 выход включается
	<u>_d</u>	При аварии 2 выход выключается

Основные настройки для третьего профиля аварийной сигнализации (авария 3)

AL.3

3.P3

Глава 3. Раздел 3.

Параметр	Значение	Комментарии
Тип аварии 3 по температуре	A3.tP _Hi_	Авария 3 регистрируется, если измеренная температура T выше аварийной уставки AL.3: $T > AL.3$
	Lo	Авария 3 регистрируется, если измеренная температура T ниже аварийной уставки AL.3: $T < AL.3$
	d_Hi	Авария 3 регистрируется, если измеренная температура T выше уставки регулирования SP на величину AL.3: $T > SP + AL.3$
	d_Lo	Авария 3 регистрируется, если измеренная температура T ниже уставки регулирования SP на величину AL.3: $T < SP - AL.3$
	bnd	Авария 3 регистрируется, если измеренная температура T выходит за пределы зоны около уставки регулирования SP. Ширина зоны определяется величиной аварийной уставки AL.3. То есть – при выполнении любого из условий: $T > SP + AL.3$ или $T < SP - AL.3$
	nonE	Авария 3 по температуре не используется
AL.3	от -200 до 2500°C	Аварийная уставка 3
Сигнализация отказа датчика	S.b.3 On	Сигнализация отказа датчика включена
	OFF	Сигнализация отказа датчика не используется
Сигнализация обрыва контура регулирования	L.b.3 On	Сигнализация по обрыву контура включена
	OFF	Сигнализация по обрыву контура не используется
Режим работы выхода	A3.Ou _E_	При аварии 3 выход включается
	d	При аварии 3 выход выключается

Дополнительные настройки для первого профиля аварийной сигнализации (авария 1)

Глава 3. Раздел 4.

Параметр	Значение	Комментарии
A.hYS	от 0°C до 250°C	Гистерезис переключения аварийного выхода
Время задержки включения аварии 1	A_t от 00 мин 01 сек до 04 мин 00 сек	Сигнализация включается, если авария сохраняется в течение заданного времени
Блокировка аварии 1 по температуре при включении прибора	A.Loc YES – блокировать no – не блокировать	Аварийная сигнализация блокируется, если при включении прибора температура сразу оказывается в аварийной зоне. Сигнализация сработает при повторном попадании в зону аварии

Для того, чтобы из-за случайных ошибок измерения, вызванных, например, электромагнитными помехами, не сработала аварийная сигнализация, можно включить задержку. Сигнализация включится, если условие аварии выполняется в течение заданного пользователем времени.

Блокировка сигнализации по температуре действует при первом включении прибора, когда температура может сразу оказаться в аварийной зоне.

Дополнительные настройки для второго профиля аварийной сигнализации (авария 2)

A2.A0

3.P5

Глава 3. Раздел 5.

Параметр	Значение	Комментарии
A2.hY	от 0°C до 250°C	Гистерезис переключения аварийного выхода
A2.t Время задержки включения аварии 2	от 00 мин 01 сек до 04 мин 00 сек	Сигнализация включается, если авария 2 сохраняется в течение заданного времени
A2.Lc Блокировка аварии 2 по температуре при включении прибора	YES – блокировать no – не блокировать	Аварийная сигнализация 2 блокируется, если при включении прибора температура сразу оказывается в аварийной зоне. Сигнализация сработает при повторном попадании в зону аварии

Дополнительные настройки для третьего профиля аварийной сигнализации (авария 3)

A3.A0

3.P6

Глава 3. Раздел 6.

Параметр	Значение	Комментарии
A3.hY	от 0°C до 250°C	Гистерезис переключения аварийного выхода
A3.t Время задержки включения аварии 3	от 00 мин 01 сек до 04 мин 00 сек	Сигнализация включается, если авария 3 сохраняется в течение заданного времени
A3.Lc Блокировка аварии 3 по температуре при включении прибора	YES – блокировать no – не блокировать	Аварийная сигнализация 3 блокируется, если при включении прибора температура сразу оказывается в аварийной зоне. Сигнализация сработает при повторном попадании в зону аварии

Глава 4. Измерение

Отображение температуры

17.5

Глава 4. Раздел 1.

4.P1

Параметр	Значение	Комментарии
rES	1°C	Разрешение 1°C
	0,1°C	Разрешение 0,1°C

В этом разделе Вы можете выбрать разрешение отображения измеренной температуры и уставки регулирования на индикаторах прибора.

Выбор разрешения влияет только на отображение измеренной температуры. Внутреннее разрешение аналого-цифрового преобразования всегда высокое.

Масштабируемая индикация

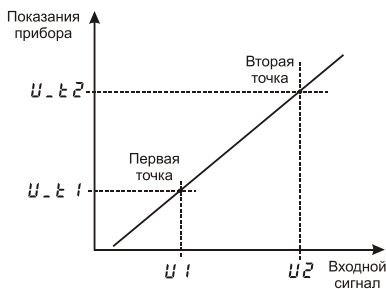
U 17

Глава 4. Раздел 2.

4.P2

Параметр	Значение	Комментарии
U.Pnt	0	Позиция десятичной точки на индикаторе
	0.0	
	0.00	
	0.000	
U1	от -9.99 мВ до 80.00 мВ	Напряжение на входе, первая точка
U_t1	от -999 до 9999	Индицируемая величина, первая точка
U2	от -9.99 мВ до 80.00 мВ	Напряжение на входе, вторая точка
U_t2	от -999 до 9999	Индицируемая величина, вторая точка
U.Lo	от 0.01 мВ до 20.0 мВ или OFF	Напряжение ниже U.Lo прибор воспринимает как обрыв датчика

При подключении датчиков с выходом по току или по напряжению прибор пересчитывает значение напряжения на входе в значение измеряемой величины. Пересчёт (масштабирование) производится по линейной зависимости для входа типа **U.in**, по квадратичной зависимости для входа типа **Prbl** и с извлечением квадратного корня для входа типа **Sqrt**. Линия задаётся двумя точками. Датчики с унифицированным токовым выходом 4...20 мА подключаются к входу прибора через шунт 2 Ом.



Компенсация температуры холодного спая

t.C.J

Глава 4. Раздел 3.

4_P3

Параметр	Значение	Комментарии
Компенсация температуры холодного спая	C.J.C. Auto	Автоматическая компенсация температуры холодного спая
	HAnd	Ручная установка температуры холодного спая
	OFF	Компенсация выключена
t.C.J	от 0°C до 100°C	Температура холодного спая при ручной установке

При измерении температуры с помощью термопары прибор автоматически учитывает температуру холодного спая.

Компенсацию температуры холодного спая необходимо отключить на время проведения метрологической поверки. При этом температура холодного спая принимается за 0°C.

В некоторых случаях значение температуры холодного спая требуется задавать вручную, например, когда холодные спаи помещены в среду с известной температурой. Это может быть тающий лед (0°C) или колодка холодных спаев, температура которой контролируется. В этом случае следует выбрать режим ручной установки и задать температуру холодного спая.

Корректировка показаний датчика

U.CAL

Глава 4. Раздел 4.

4_P4

Параметр	Значение	Комментарии
Корректировка	CALb On	Включить корректировку показаний
	OFF	Выключить корректировку показаний
<u>A</u>	от -99°C до 99°C	Сдвиг характеристики в градусах
<u>b</u>	от -0.999 до 0.999	Коэффициент, задающий поправку к наклону градуировочной характеристики

Функция введения поправки к измерениям. Например, по техническим причинам датчик температуры не может быть установлен в заданной точке, а предварительные измерения показали, что в той точке, где датчик установлен, температура отличается на 50°C. Эта функция позволяет вводить поправку вида: $T = T_{изм} + bT_{изм} + A$, где T - индицируемая температура, $T_{изм}$ - измеренная прибором температура, A - сдвиг характеристики в градусах, b - коэффициент, задающий поправку к наклону градуировочной характеристики (например, $b = 0,002$ соответствует поправке в 2 градуса на каждые 1000 градусов измеренной температуры).

Цифровой фильтр

Глава 4. Раздел 5.

Параметр	Значение	Комментарии
Filt	от 1 до 20 сек.	Время фильтрации
	OFF	Фильтр выключен

Прибор оснащен цифровым фильтром для уменьшения ошибок измерения, вызванных индустриальными помехами. Фильтр снижает скорость отклика прибора на изменение температуры.

Режим подстройки r_0

Глава 4. Раздел 6.

Этот режим нужен в том случае, если Вы подключили термосопротивление и не знаете его сопротивление при 0°C. Поместите термосопротивление в среду, температура которой измеряется термометром. На верхнем индикаторе прибора отображается измеренная температура, на нижнем – значение сопротивления при 0°C. Изменяя кнопками \vee и \wedge значение сопротивления, добейтесь правильных показаний температуры совпадающих с термометром.

Инфракрасные датчики температуры

Глава 4. Раздел 7.

Параметр	Значение	Комментарии
ϵ	от 0.30 до 1.00	Степень черноты

К входу прибора может быть подключен инфракрасный датчик Thermalert C1 (Raytec) для дистанционного измерения температуры объекта.

Для некоторых объектов нужно установить коэффициент излучательной способности - степень черноты. Для абсолютно черного тела этот параметр равен 1, для зеркального - 0.

Глава 5. Ручное управление мощностью

Режим ручного управления мощностью

Глава 5. Раздел 1.

Присвойте параметру **Ctrl** значение **HAnd** – ручное управление и нажмите Ξ .
 В этом режиме на верхнем индикаторе отображается измеренная температура, а на нижнем - мощность в процентах, если установлен ПИД закон регулирования или **On/OFF** - при двухпозиционном регулировании.
 Требуемое значение мощности устанавливается кнопками \vee и \wedge .
 Для возврата в режим автоматического регулирования одновременно нажмите кнопки \square и Ξ .

Глава 6. Индикация

Выбор режима индикации

1.24P

Глава 6. Раздел 1.

6.P1

Параметр	Значение	Комментарии
Верхний индикатор	Ind.U t	Индикация текущей температуры
	t-SP	Разность текущей температуры и уставки
Нижний индикатор	Ind.d SP	Индикация уставки
	P	Индикация мощности

На индикаторы прибора могут выводиться следующие величины: измеренная температура, уставка регулирования, невязка регулирования (разность текущей температуры и уставки), мощность. Обычный режим индикации - измеренная температура и уставка регулирования.

При настройке ПИД регулятора бывает полезно наблюдать на индикаторах невязку регулирования и мощность. После выключения прибор всегда возвращается в обычный режим индикации.

Настройка одиночных индикаторов нагрева и охлаждения

LED

Глава 6. Раздел 2.

6.P2

Параметр	Значение	Комментарии
L.ctr	P.out	Индикатор отображает состояние выхода прибора: горит, когда выход включен и не горит, когда выход выключен
	onF	Индикатор горит непрерывно при мощности, отличной от 0% и не горит при нулевой мощности
	OFF	Индикаторы «нагрев» и «охлаждение» выключены

Выберите наиболее удобный режим работы индикаторов.

Глава 7. Таймер

Таймер

L.5E1

Глава 7. Раздел 1.

7.P1

Параметр	Значение	Комментарии
Режим работы таймера t.tYP	Hnd.1	Запуск таймера вручную. По окончании отсчета включится выход таймера
	Hnd.2	Таймер с выключением регулирования. Запуск таймера вручную. При запуске включается регулирование. По окончании отсчета выключится регулирование и включится выход таймера
	Hnd.3	Таймер с включением регулирования. Запуск таймера вручную. При запуске выключается регулирование. По окончании отсчета включится регулирование и выход таймера
	Ach.1	Автоматический запуск таймера по достижении уставки регулирования. По окончании отсчета включится выход таймера
	Ach.2	Таймер с выключением регулирования. Запуск таймера по достижении уставки температуры. При запуске включается регулирование. По окончании отсчета выключится регулирование и включится выход таймера
	OFF	Таймер выключен
t_SL	_1_	Режим отображение времени отсчета – часы и минуты
	2	Режим отображение времени отсчета – минуты и секунды
t_tr	от 00:01 до 99:59	Время отсчета таймера (уставка таймера) от 00 мин 01 сек до 99 мин 59 сек - в режиме 2 от 00 час 01 мин до 99 час 59 мин - в режиме 1
Порог запуска таймера thr	от 0 °C до 100 °C	Установка порога может понадобиться в режимах Ach.1 и Ach.2 при ПИД регулировании. Таймер запустится, не достигая уставки на величину порога thr
Режим работы выхода для таймера t.Out	_E_	По окончании отсчета выход включается
	d	По окончании отсчета выход выключается

Как работать с таймером

В разделе «Таймер» выберите режим работы таймера. Режимы Hnd.2, Hnd.3, Ach.2 (с выключением/включением регулирования) можно использовать, не назначая выхода для таймера. Если необходим выход таймера, который сработает по окончании отсчёта, то установите в Главе 1, Разделе 2 на нужном выходе значение _tr_ (выход таймера). При необходимости настройте остальные

параметры. Вернитесь в основной режим работы. В основном режиме работы появится раздел **SEt**, в котором устанавливается время таймера.

Запуск таймера вручную

В основном режиме работы, нажмите кнопку Ξ для того, чтобы запустить таймер. Загорится одиночный индикатор «Таймер». На нижнем индикаторе вместо уставки появится отсчет таймера (время), а точка на нижнем индикаторе начнет мигать. Это значит, что таймер запущен, отсчет идет, по окончании отсчета времени сработает выбранный выход. Для того, чтобы выключить таймер и выход таймера, нажмите кнопку Ξ .

Автоматический запуск таймера

Нажмите кнопку Ξ для того, чтобы активировать таймер. Загорится одиночный индикатор «Таймер». На нижнем индикаторе вместо уставки появится время таймера, но точка мигать не будет. Это значит, что таймер активирован, а отсчет начнется, когда температура достигнет уставки. По окончании отсчета времени сработает выбранный выход. Для того, чтобы выключить таймер и выход таймера, нажмите кнопку Ξ .

Внешний вид прибора с включенным таймером

Обратите внимание, если Вы включили таймер, назначение индикаторов изменится.



Как изменить время отсчёта таймера

Кратковременно нажмите и отпустите кнопку \square . Вы попадете в раздел **SEt**. Задайте значение параметра **t_tr** – время отсчёта таймера. Нажмите \square и Ξ для того, чтобы вернуться в основной режим работы.

Как менять уставку в приборе с включенным таймером

Нажмите кнопку \vee или \wedge , на нижнем индикаторе вместо времени таймера появится уставка. Измените ее и нажмите \square и Ξ для того, чтобы вернуться в основной режим работы.

Внимание! Режимы Ach2 и Hnd2

При выборе режимов Ach2 и Hnd2, по завершении работы таймера регулирование выключится. На нижнем индикаторе, вместо уставки, загорится OFF. Включить регулирование снова можно, нажав 2 раза кнопку Ξ или задав параметру Ctrl в разделе SEt значение On.

Глава 8. Контроль скорости регулирования

Контроль скорости изменения температуры регулирования



Глава 8. Раздел 1.



Параметр	Значение	Комментарии
S.rP	On	Ограничить скорость изменения температуры
	OFF	Не ограничивать скорость изменения темп.
SPrr	от 1°C/час до 1000°C/час	Скорость изменения температуры

В приборе можно задать две уставки температуры с возможностью перехода от одной к другой с заданной скоростью. Скорость роста или убывания температуры задаётся оператором. Переход от одной температуры к другой осуществляется по команде с кнопки или тумблера, подключенного к дискретному входу. Последовательные нажатия кнопки приводят к переходу от одной температуры к другой и обратно.

Выберите On для того, чтобы включить эту функцию. После этого, в разделе основных уставок SEt появится параметр SPrr, с помощью которого Вы можете установить скорость изменения температуры.

Вторая уставка SP.2 задается в разделе SEt (если в разделе Настройка дискретного входа выбран параметр SP.2).

Если Вы включили функцию контроля скорости изменения температуры, то любой переход от одной температуры к другой будет осуществляться с заданной скоростью (например, если Вы изменили значения уставки температуры или при первичном наборе температуры).

Глава 9. Контроль незамкнутости контура регулирования. Настройка параметров.

Эта функция предназначена для контроля неисправности всего контура регулирования – от датчика температуры до нагревателя. Принцип действия основан на измерении теплового отклика контура регулирования. Если прибор

выдает команду на увеличение мощности на нагревателе, измеряемая температура должна повышаться. Если ожидаемого повышения температуры нет, значит, контур регулирования нарушен. Причины нарушения контура могут быть разными, например: короткое замыкание в термопаре или удлинительных проводах, датчик температуры не находится в печи, не работает выход прибора, неисправен силовой тиристорный блок или пускатель, обрыв подводящих силовых проводов, неисправен нагреватель. Прибор не может указать причину, но может выдать аварийный сигнал на дополнительный выход. Параметры контроля незамкнутости контура установятся автоматически после прохождения процедуры автонастройки параметров ПИД регулирования.

Характерное время определения прибором неисправности контура может быть задано пользователем. Необходимо задать время (L_t), за которое измеренная температура должна измениться на заданную величину (L_d). Данные величины могут быть найдены экспериментально. Если происходят ложные срабатывания, время следует увеличить.

Настройка параметров контроля незамкнутости контура для первого профиля аварийной сигнализации (авария 1)

L6A
9.P1

Глава 9. Раздел 1.

Параметр	Значение	Комментарии
Режим настройки параметров контроля L _A	Auto	Настройка параметров контроля производится автоматически
	HAnd	Ручная настройка параметров
L _t	от 00 мин 01 сек до 99 мин 59 сек	Время отклика контура при ручной настройке
L _d	От 1 до 1000 °C	Пороговая величина по температуре при ручной настройке

Настройка параметров контроля незамкнутости контура для второго профиля аварийной сигнализации (авария 2)

L6A.2
9.P2

Глава 9. Раздел 2.

Параметр	Значение	Комментарии
Режим настройки параметров контроля L2 _A	Auto	Настройка параметров контроля производится автоматически
	HAnd	Ручная настройка параметров
L2 _t	от 00 мин 01 сек до 99 мин 59 сек	Время отклика контура при ручной настройке
L2 _d	от 1 до 1000 °C	Пороговая величина по температуре при ручной настройке

Настройка параметров контроля незамкнутости контура для третьего профиля аварийной сигнализации (авария 3)

L6A.3

9.P3

Глава 9. Раздел 3.

Параметр	Значение	Комментарии
Режим настройки параметров контроля L3_A	Auto	Настройка параметров контроля производится автоматически
	HAnd	Ручная настройка параметров
L3_t	от 00 мин 01 сек до 99 мин 59 сек	Время отклика контура при ручной настройке
L3_d	От 1 до 1000 °C	Пороговая величина по температуре при ручной настройке

Глава 10. Управление электрозадвижкой

Включение трехпозиционного регулирования

3.c F0

Глава 10. Раздел 1.

10.P1

Параметр	Значение	Комментарии
3.dr	On	Трехпозиционное регулирование включено
	OFF	Трехпозиционное регулирование выключено

В этом разделе Вы можете установить трехпозиционный пропорционально-дифференциальный закон регулирования температуры с помощью электрозадвижки. Регулирование такого типа производится с помощью двух реле. Одно реле (выход 2) замыкает цепь питания электродвигателя, отвечающую за открытие задвижки. Открытие задвижки увеличивает поток теплоносителя, что влечет за собой увеличение температуры. Другое реле (выход 3) замыкает цепь питания электродвигателя, отвечающую за закрытие задвижки. Это уменьшает поток теплоносителя и понижает температуру.

Если Вы выберете On, появятся разделы «Настройка трехпозиционного закона регулирования» и «Настройка регулирующего механизма», где необходимо установить все основные параметры работы автоматического регулирования температуры с помощью управляемой задвижки.

Настройка трехпозиционного закона регулирования

3.c t r

Глава 10. Раздел 2.

10.P2

Параметр	Значение	Комментарии
3.hYS	от 0.1°C до 250°C	Зона нечувствительности
3.Pr	от 0.1 до 999.9	Пропорциональный коэффициент

3.diF	от 0.1 до 100.0 сек	Дифференциальный коэффициент
	OFF	Дифференциальная составляющая не используется

Первый параметр, необходимый для настройки регулирующего механизма **3.hYS** – это зона нечувствительности. Если измеренная температура отличается от заданной менее, чем на величину зоны нечувствительности, регулирование не происходит – оба реле выключены. Вторым параметром, необходимым для настройки – пропорциональный коэффициент. При нагреве или охлаждении соответствующее реле замыкается на время, зависящее от разности температур между уставкой и измеренным значением температуры. Пропорциональный коэффициент **3.Pr** является коэффициентом пропорциональности между длительностью управляющих импульсов (время, на которое замыкается реле) и разностью температур. Он имеет размерность [секунда/°C]. Его величина – это длительность импульса, которая предположительно необходима для изменения температуры на один градус. Третьим параметром **3.diF** – дифференциальный коэффициент. Длительность управляющих импульсов должна зависеть от скорости изменения температуры с обратным знаком, чтобы препятствовать резким изменениям температуры объекта. Чем быстрее остывает объект, тем больше прибор открывает задвижку, увеличивая поступление тепла. И наоборот, если температура возрастает слишком быстро, прибор начинает прикрывать задвижку. Дифференциальный коэффициент задаётся в секундах и является коэффициентом пропорциональности между скоростью изменения температуры и ожидаемой величиной компенсации этого изменения. Длительность управляющих импульсов вычисляется по формуле:

$$\text{Время импульса} = 3.Pr \times \left[\Delta T - \frac{3.diF \times < \Delta T >}{dt.Lo} \right]$$

Параметр **dt.Lo** – время теплового отклика системы (см. Раздел «Настройка регулирующего механизма»).

Настройка регулирующего механизма	3.0n6
Глава 10. Раздел 3.	10Pr3

Параметр	Значение	Комментарии
dt.Lo	от 00. мин 01 сек до 99. мин 59 сек	Время между управляющими импульсами (время теплового отклика)
dt.Hi	от 00. мин 01 сек до 04. мин 00 сек	Наибольшая длительность импульса при регулировании (не должна превышать время движения задвижки от одного крайнего положения до другого)
dt.l	от 0 сек до 25.5 сек	Наименьшая длительность импульса при

	с шагом 0.1 сек	движении в одном направлении
dt.2	от 0 сек до 25.5 сек с шагом 0.1 сек	Наименьшая длительность импульса при смене направления. Для учета люфта при смене направления движения это время должно быть больше чем dt.1

Промежуток времени между управляющими импульсами определяется временем теплового отклика системы. По сути, это временной интервал, за который изменится температура системы, вследствие изменения положения задвижки. Параметр **dt.Lo** может быть определен экспериментально и также должен быть задан при настройке прибора. Предусмотрена возможность ограничения длительности управляющих импульсов.

Для учета люфтов механизма задвижки задаются минимальные длительности импульса **dt.1** и **dt.2**.

Вы также можете задать максимально допустимую длительность импульса при регулировании температуры. Она обозначена параметром **dt.Hi** и может изменяться в пределах от 1 сек. до 4 мин.

Если Вы хотите управлять электрозадвижкой вручную, используйте ручной режим регулирования. Его можно осуществить в разделе «Режим ручного управления мощностью». В ручном режиме управления изменится назначение индикаторов и кнопок **v** и **Λ**. На верхнем индикаторе по-прежнему отображается измеренная температура, но на нижнем – состояние задвижки. Открытие задвижки производится удержанием кнопки **Λ**. При этом на нижнем индикаторе появляется надпись **OPEN**. Закрытие – удержанием кнопки **∇**. При этом на нижнем индикаторе появляется надпись **CLS**. Если отпустить кнопку, то закрытие/открытие задвижки прекращается, на нижнем индикаторе появляется надпись **StoP**.

Глава 11. Дискретный вход

Настройка дискретного входа

Глава 11. Раздел 1.

Параметр	Значение	Комментарии
Назначение d.tYP	OFF	Дискретный вход не используется
	SP.2	Переход на другую температуру регулирования
	P.Hnd	Переход в режим ручного управления
	Ctrl	Включение/выключение регулирования
	tr	Запуск таймера
Тип d.In	but	Кнопка
	S_ch	Тумблер

Если Вы используете дискретный вход, выберите подключаемое устройство и его назначение.

Как задать вторую уставку SP.2

Для того, чтобы задать вторую температуру регулирования, выберите назначение дискретного входа SP.2 Это переход на другую температуру регулирования. Затем, в основном режиме работы, войдите в раздел основных уставок SEt и присвойте параметру SP.2 требуемое значение. Теперь, при нажатии кнопки, подключенной к дискретному входу, прибор перейдет к другой температуре регулирования. При повторном нажатии кнопки, прибор вернется к первой уставке. Если Вы используете тумблер, то, одно положение будет соответствовать первой уставке, а другое – второй.

Глава 12. Настройка аналогового выхода

(для приборов с аналоговым выходом)

Настройка аналогового выхода

Глава 12. Раздел 1.

Параметр	Значение	Комментарии
P_J	4-20 20-4 0-20 20-0 0-5 5-0	Первое значение тока соответствует мощности 0%, второе – 100%
Тип выходного сигнала в режимах управления мощностью		
t_1	от -200°C до 2500°C	Значение температуры 1
J_1	от 0.00 mA до 20.00 mA	Значение тока 1
t_2	от -200°C до 2500°C	Значение температуры 2
J_2	от 0.00 mA до 20.00 mA	Значение тока 2

Аналоговый выход может работать в режиме управления мощностью нагревателя или охладителя (регулировать температуру) или как преобразователь текущей температуры в ток.

В разделе Выходы выберите режим работы аналогового выхода.

Если выбраны управление нагревателем или охладителем, то необходимо установить диапазоны тока – параметр P_J. Ток пропорционален мощности, подаваемой на нагреватель или охладитель. При этом используется шесть диапазонов тока 4-20 mA, 20-4 mA, 0-20 mA, 20-0 mA, 0-5 mA, 5-0 mA.

При выборе режима t_J необходимо задать два значения температуры и соответствующие им значения тока – параметры t_1, J_1, t_2, J_2.

После установки этих значений работа аналогового выхода обеспечит однозначное линейное преобразование текущей температуры в ток для всего диапазона измеряемых температур.

Глава 13. Дата. Время (только для приборов с архивом)

Настройка даты и времени

DATE

Глава 13. Раздел 1.

13P1

Параметр	Значение	Комментарии
0-60	От 0 мин до 59 мин	Минуты
Hour	От 0 мин до 59 мин	Часы
dAY	от 1 до 31	День
1-12	от 1 до 12	Месяц
YEAr	от 2011 до 2099	Год
t_Sh	HAnd	Переход на летнее/зимнее время вручную
	Auto	Автоматический переход на летнее/зимнее время

Установите дату и время для правильной работы архива.

Глава 14. Архив (только для приборов с архивом)

Настройка архива

5.Ar.c

Глава 14. Раздел 1.

14P1

Параметр	Значение	Комментарии
Arс.P	от 1 сек до 3600 сек	Период записи в архив

Установите периодичность записи в архив. Период записи может быть задан в пределах от 1 секунды до 1 часа. Время непрерывной записи в архив зависит от периода записи и составляет:

- период записи 2 секунды – время записи - 24 суток
- период записи 10 секунд – время записи – 4 месяца
- период записи 1 минута – время записи – 2 года
- период записи 1 час – время записи – более 100 лет.

Данные в архиве образуют кольцевой буфер, то есть данные заполняют архив от начала до конца, а после заполнения архива вновь записываются сначала, стирая старые. Таким образом, в приборе все время имеется информация по графику температуры за последний период времени.

Просмотр архива на дисплее прибора

d.Ar.c

Глава 14. Раздел 2.

14P2

На этой странице Вы можете включить доступ к просмотру архива на дисплее прибора.

Параметр	Значение	Комментарии
d_A	YES	Выберите YES для того, чтобы разрешить просмотр архива на дисплее прибора
	no	

Как просмотреть архив на дисплее прибора

Для того, чтобы разрешить просмотр архива на дисплее прибора, войдите в раздел «Просмотр архива на дисплее прибора» и присвойте параметру d_A значение YES. После этого, в основном режиме работы, откроется доступ к просмотру архива. Для этого нажмите кнопку \square 2 раза. Вы попадете в раздел Arc. Для просмотра архива задайте интересующее Вас время и дату и нажмите кнопку Ξ . На верхнем индикаторе появится значение температуры, на нижнем – время записи. Для того чтобы посмотреть дату, нажмите кнопку \square . Просматривайте записи, нажимая кнопки \vee и \wedge .

Обратите внимание, данные из архива можно только просматривать, изменить их невозможно.

Глава 15. Настройка интерфейса

(только для приборов с интерфейсом)

Сетевые настройки прибора

Глава 15. Раздел 1.

Параметр	Значение	Комментарии
Prnt протокол	<u>1</u>	Modbus ASCII
	<u>2</u>	Modbus RTU
n.Adr	от 1 до 255	Сетевой адрес прибора
n.SPd	от 9.6 до 115.2	Скорость обмена информацией по RS485

Скорость обмена информацией по RS485, приводится в килобитах в секунду т.е. «9.6»=9600 бит/сек. Максимальная скорость 115200 бит/сек.

Глава 20. Возврат к заводским настройкам прибора

Возврат к заводским настройкам прибора

Глава 20. Раздел 1.

Параметр	Значение	Комментарии
rSEt	YES	Вернуться к заводским настройкам
	no	Не возвращаться к заводским настройкам

Раздел SEt

Этот раздел доступен в основном режиме, если прибор работает с таймером или разрешено ручное включение и выключение регулирования (глава 2 раздел 7). Для входа в раздел SEt кратковременно нажмите и отпустите кнопку \square .

Доступные в этом разделе параметры:

SP – уставка регулирования (появляется только, если выбран режим перехода от одной температуры на другую в разделе настройка дискретного входа)

SP.2 - вторая уставка. Появится при выборе назначения дискретного входа - **SP.2**. Переход от первой уставки ко второй может происходить по нажатию внешней кнопки.

t_tr - уставка таймера, время обратного отсчёта.

SPrr - скорость роста или снижения температуры.

Ctrl - включение и выключение регулирования. Если включить этот параметр, нагреватель и/или охладитель будут выключены, а измерения продолжатся.

Ограничение доступа к параметрам настройки

В основном режиме работы, нажмите и удерживайте кнопку Ξ в течение более 10 секунд. На индикаторе появится надпись **AccS** (**Access** - доступ). Выберите один из трех вариантов с помощью кнопок \vee или \wedge и нажмите Ξ :

AccS = 0 Запрещены любые изменения, в том числе изменения уставки регулирования.

AccS = 1 Разрешено изменение уставки регулирования, времени таймера и включение/выключение регулирования.

AccS = 2 Доступ не ограничен/

Установка пароля

Глава 21. Пароль для изменения уровня доступа

Задание пароля для изменения уровня доступа

Глава 21. Раздел 1.

Можно назначить пароль для изменения уровня доступа с целью исключения случайного или несанкционированного доступа к параметрам настройки.

Параметр	Значение	Комментарии
Ac_P	от 0 до 9999	Задайте пароль
	nonE	Пароль не используется

При изменении уровня доступа на верхнем индикаторе появится надпись **PASS**. С помощью кнопок \vee и \wedge введите пароль. Он отобразится на нижнем индикаторе. Если введенный пароль не верен то прибор выдаст ошибку **E_69** на верхний индикатор. На нижнем индикаторе отобразится установленный прежде уровень доступа. Например, **Ac_2**.

Если указан правильный пароль, то прибор подтвердит изменение доступа, отобразив на нижнем индикаторе новое значение уровня доступа.

Через 3 секунды прибор автоматически вернется в основной режим индикации.

Установка и подключение прибора

Монтаж прибора

Прибор предназначен для щитового монтажа. Прибор крепится к щиту с помощью двух крепежных скоб, входящих в комплект поставки. Размеры выреза в щите для монтажа 92x44 мм.

Следует обратить внимание на рабочую температуру в шкафу, она не должна превышать +50°C.

При подключении прибора к сети рекомендуем установить внешний тумблер для включения прибора.

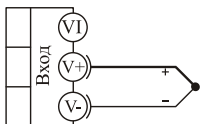
Подключение датчиков температуры

Для обеспечения надежной работы прибора, следует обратить особое внимание на монтаж проводов от датчиков температуры.

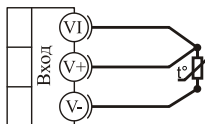
1. Провода от датчиков температуры должны иметь хорошую электрическую изоляцию и ни в коем случае не допускать электрических утечек между проводами и на землю и, тем более, попадания фазы на вход прибора.

2. Провода от датчиков должны быть проложены на максимальном удалении от мощных силовых кабелей, во всяком случае, они не должны крепиться к силовым кабелям и не должны быть проложены в одном коробе с силовыми кабелями.

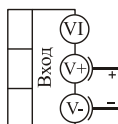
3. Провода от датчиков должны иметь минимально возможную длину.



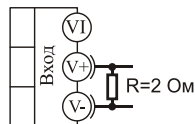
термопара



термометр
сопротивления



-10...+80 мВ
потенциальный
вход



0...40 мА
токовый
вход

Подключение термопары

Термопару следует подключать к прибору с помощью удлинительных термопарных проводов. Удлинительные термопарные провода должны быть изготовлены из тех же материалов, что и термопара. Например, одна жила из хромеля, вторая из алюминия для термопары ХА. Подключать удлинительные провода к термопаре следует с учётом полярности (хромель к хромелю, алюминий к алюминию для ХА). Подключать термопару или термопарные провода к прибору следует также с учётом полярности. Температура «холодных спаев» в приборе Термодат измеряется на клеммной колодке и автоматически учитывается при вычислении температуры.

Если у Вас возникли сомнения в правильности работы прибора или исправности термопары мы рекомендуем для проверки погрузить термопару в кипящую воду. Показания прибора не должны отличаться от 100 градусов более чем на 1...2 градуса.

Приборы Термодат имеют высокое входное сопротивление, поэтому сопротивление термопарных проводов и их длина не влияют на точность измерения. Однако, чем короче термопарные провода, тем меньше на них электрические наводки.

Во избежание использования неподходящих термопарных проводов или неправильного их подключения рекомендуем использовать термопары с неразъемными проводами нашего производства. Вы можете заказать термопару с любой длиной провода.

Подключение термосопротивления

К прибору может быть подключено платиновое, медное или никелевое термосопротивление. Термосопротивление подключается по трехпроводной схеме. Все три провода должны находиться в одном кабеле. Провода должны быть медные, сечение не менее 0,5 мм² (допускается 0,35 мм² для коротких линий). Провода должны иметь одинаковую длину и сопротивление. Максимальное сопротивление каждого провода должно быть не более 20 Ом. При соблюдении этих условий сопротивление проводов автоматически учитывается и не влияет на точность измерения температуры.

Подключение датчиков с токовым выходом

Для подключения датчиков с токовым выходом 0...20 мА или 4...20 мА необходимо установить шунт 2 Ома. Рекомендуем использовать Шунт Ш2 нашего производства.

Подключение исполнительных устройств

Реле, установленное в приборе, может коммутировать нагрузку до 7А при ~220В. Следует помнить, что ресурс работы контактов реле зависит от тока и типа нагрузки. Чем выше индуктивность нагрузки и чем выше ток, тем быстрее изнашиваются контакты реле. Реле можно использовать для включения нагрузки с малой индуктивностью (ТЭН, лампа накаливания) мощностью до 1,5кВт.

Для включения мощной нагрузки обычно используются электромагнитные пускатели. Пускателями следует управлять с помощью реле прибора. Не рекомендуем устанавливать вторичные реле между пускателем и реле прибора. Индуктивность катушки промежуточных реле велика, эти реле разрушают контакты реле прибора значительно быстрее, чем пускатели.

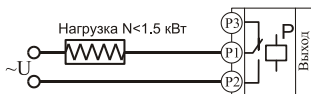
Схемы подключения исполнительных устройств к выходам прибора

Выход "Р"

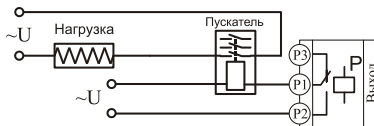
Релейный выход.

Контакты нормально-разомкнутые - 7А, ~220 В

Контакты нормально-замкнутые - 3А, ~220 В



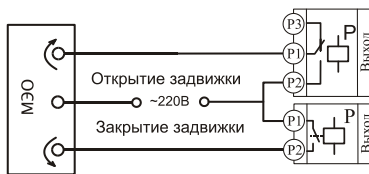
Подключение нагрузки менее 1,5 кВт



Подключение нагрузки более 1,5 кВт с помощью эл.-магн. пускателя



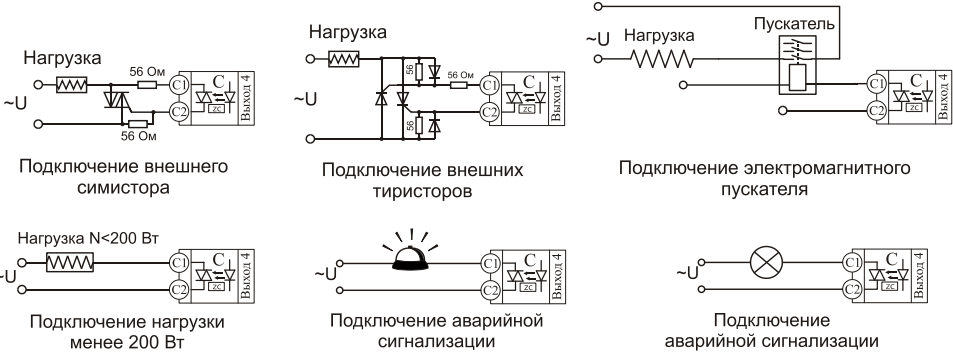
Подключение аварийной сигнализации



Подключение электрозадвижки

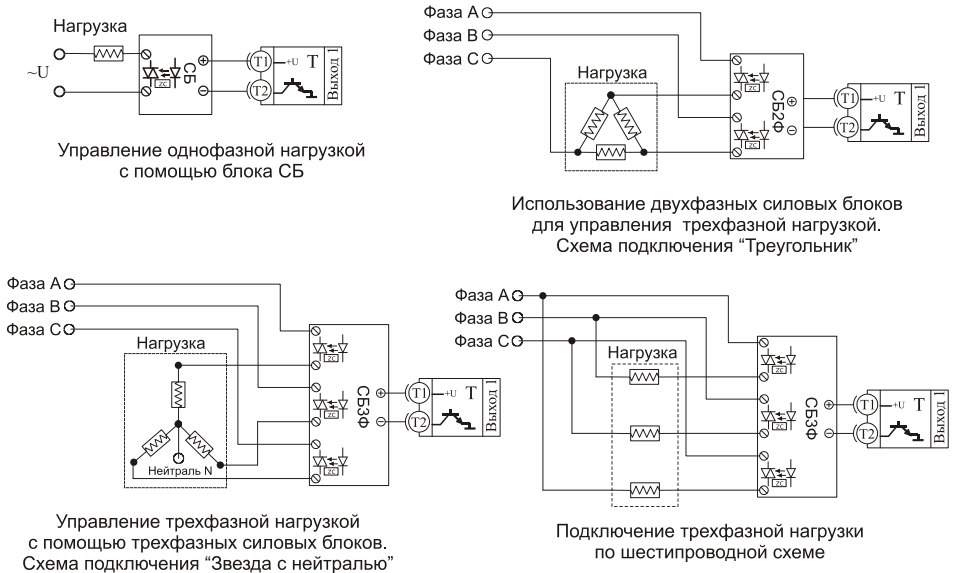
Выход "С"

Симисторный выход. Предназначен для управления внешним симистором, тиристорами или нагрузкой до 200 Вт. Оптоизолирован, включение симистора происходит в момент прохождения фазы через ноль. $I_{\text{макс.}} \sim 1\text{A}$



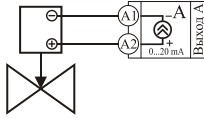
Выход "Т"

Транзисторный выход. Предназначен для управления силовыми блоками типа СБ, МБТ. $U = 15\text{В}$ (12-20В, не стабилизированное). $I_{\text{макс.}} = 30\text{мА}$

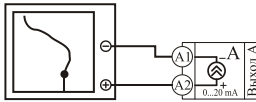


Выход "А"

Аналоговый токовый выход.
Предназначен для управления исполнительными устройствами с токовым входом 0...5, 5...0, 0...20, 20...0, 4...20, 20...4 мА.
 $R_n < 500 \text{ Ом}$.

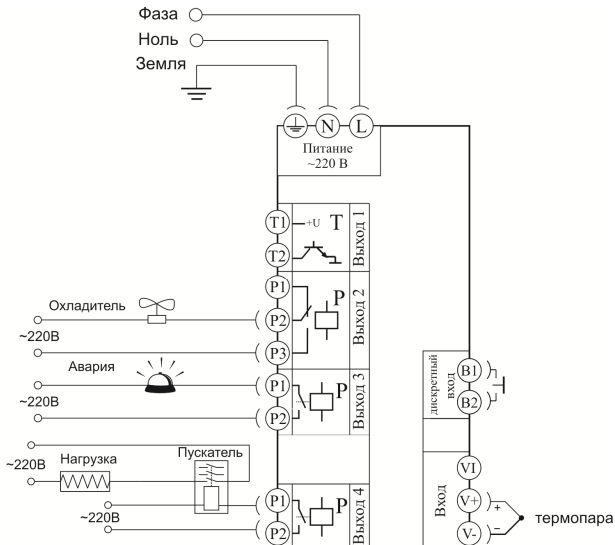


Подключение задвижки с электроприводом

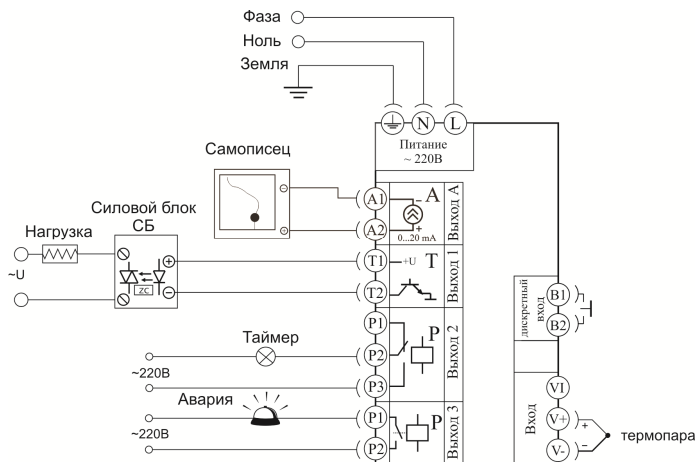


Подключение самописца

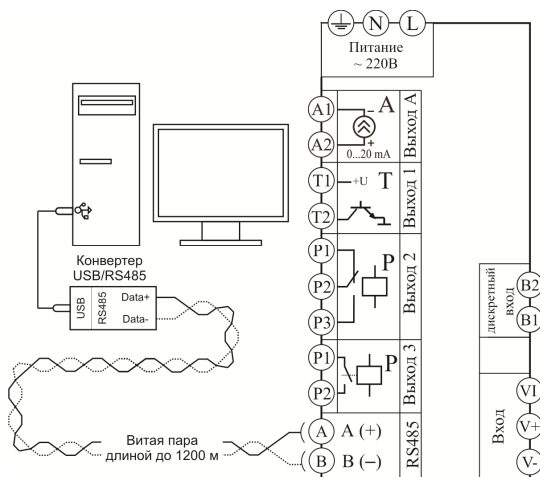
Типовая схема подключения прибора с тремя релейными выходами и одним транзисторным выходом



Типовая схема подключения прибора с одним транзисторным, двумя релейными и аналоговым выходом



Подключение прибора к компьютеру



Меры безопасности

При эксплуатации прибора должны быть соблюдены "Правила технической эксплуатации электроустановок потребителей и правила техники безопасности при эксплуатации электроустановок потребителей". Контактные колодки должны быть защищены от случайных прикосновений к ним во время работы. Контакт \oplus на задней стенке прибора должен быть заземлен.

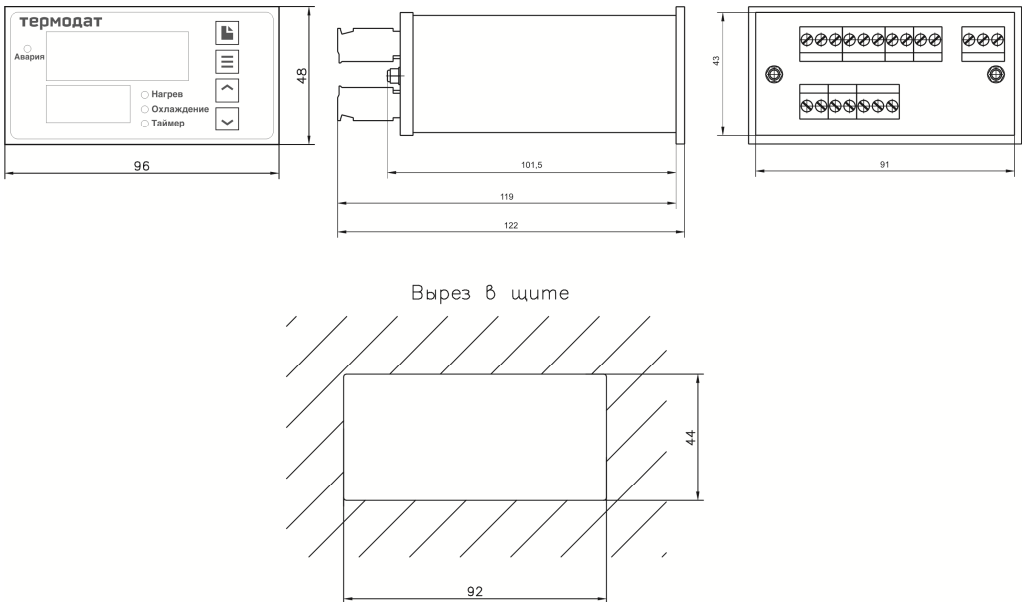
Условия хранения, транспортирования и утилизации

Прибор в упаковочной таре должен храниться в закрытых помещениях при температуре от -50 до 50°C и значениях относительной влажности не более 80% при 27°C .

Прибор может транспортироваться всеми видами крытого наземного транспорта без ограничения расстояний и скорости движения.

Прибор не содержит вредных веществ, драгоценных металлов и иных веществ, требующих специальных мер по утилизации.

Габаритные размеры прибора



Контактная информация

Приборостроительное предприятие «Системы контроля»

Россия, 614031, г. Пермь, ул. Докучаева, 31А
многоканальный телефон, факс: (342) 213-99-49

<http://www.termodat.ru> E-mail: mail@termodat.ru

w_128K6_v1