



ООО «НПП «ПРОМЫШЛЕННАЯ АВТОМАТИКА»



ОКП 421100  
ТНВЭД 9032890009

РЕГУЛЯТОР ТЕМПЕРАТУРЫ  
ПРОМА-РТИ-303  
РУКОВОДСТВО ПО ЭКСПЛУАТАЦИИ  
**В407.147.000.000-03 РЭ**

Казань 2014

Настоящее руководство по эксплуатации распространяется на регуляторы температуры ПРОМА-РТИ-303 (в дальнейшем – регуляторы) и содержит сведения об устройстве, принципе действия, а также указания необходимые для правильной эксплуатации и полного использования технических возможностей регуляторов ПРОМА-РТИ-303.

## ОПИСАНИЕ И РАБОТА ИЗДЕЛИЯ

### Назначение изделия.

1.0.1 Регуляторы предназначены для пропорционально-интегрально-дифференциального регулирования технологического процесса на основании измеренной величины. Регулятор принимает токовые сигналы 4-20 мА от датчиков температуры, давления, уровня, перемещения и т.д. и, в зависимости от несоответствия измеренной величины заданной уставке, управляет исполнительным механизмом (заслонкой, нагревателем, холодильником и т.д.).

### Регулятор не является средством измерения.

Регуляторы серии ПРОМА-РТИ-303 выпускаются в конструктивных исполнениях для щитового монтажа «Щ» и настенного монтажа «Н».

Регуляторы могут использоваться в устройствах контроля, регулирования и управления технологическими процессами в системах теплообеспечения, вентиляции, контроля расхода газов и других отраслях.

Типы первичных преобразователей физических величин ограничены указанными выше пределами выходных сигналов.

1.0.2 Номинальные значения климатических факторов – по группе УХЛ3.1 ГОСТ15150-69. При этом значения температуры и влажности окружающего воздуха должны устанавливаться равными:

верхнее значение предельной рабочей температуры ..... +60 °С;

нижнее значение предельной рабочей температуры..... -20 °С;

рабочее значение относительной влажности ..... 30 - 80% при 35 °С.

1.0.3 Регулятор должен выдерживать при эксплуатации воздействие на него механических факторов внешней среды, соответствующее группе исполнения N1 по ГОСТ Р 52931:

- вибрации с частотой (10-55)Гц со смещением до 0,15 мм.

### Технические характеристики (свойства)

1.1.1 Регулятор выполняет следующие функции:

- измерение сигнала от внешнего датчика 4-20 мА.
- преобразование и индикацию текущего значения измеряемого параметра в физических единицах на цифровом светодиодном индикаторе;
- управление исполнительным механизмом по пропорционально-интегрально-дифференциальному закону
  - релейное управление «плюс» и «минус»
  - аналоговое управление токовый выход 4-20 мА
- сравнение текущего значения параметра с двумя установленными границами (уставками) и выдача двух дискретных сигналов при выходе контролируемого параметра за границы «MIN» и «MAX»;
- регулятор может запитать датчик напряжением  $+24_{-2}^{+4}$  В с потребляемым током не более 25 мА.
- передача информации на верхний уровень системы по интерфейсу RS-485 (протокол MODBUS-RTU).

1.1.2 Электропитание измерителя осуществляется от сети  $\sim 220_{-33}^{+22}$  В с частотой 50 Гц (60Гц) или от источника постоянного тока 24В  $\pm 10\%$ .

1.1.3 Потребляемая мощность:

- от сети 220В, 50 Гц ..... не более 2 В·А

- от источника 24В ..... не более 2 Вт

1.1.4 Ошибка преобразования токового сигнала и отображения на дисплее, не более  $\pm 0,5\%$ .

1.1.5 Предельные значения выходного сигнала постоянного тока, 4-20 мА

1.1.6 Величина нагрузочного сопротивления для токового выхода 4-20 мА должно быть в пределах (1 – 500) Ом.

1.1.7 Диапазоны измеряемых входных сигналов: (4-20) мА

1.1.8 Параметры дискретных выходов (контакты реле):

- максимальное коммутируемое напряжение постоянного тока ..... 30 В

- максимальное коммутируемое напряжение переменного тока ..... 220 В

- максимальный коммутируемый ток ..... 2 А

1.1.9 Параметры дискретных выходов управления электроприводами (оптоэлектронный ключ симисторный):

- максимальное коммутируемое напряжение переменного тока ..... 220 В

- максимальный коммутируемый ток ..... 2 А

1.1.10 Сопротивление изоляции 20 МОм, контрольное напряжение 500 В постоянного тока.

1.1.11 Степень защиты измерителя должна соответствовать IP54 по лицевой панели и IP20 – по другим зонам корпуса.

1.1.12 Тип корпуса – щитовой (Щ) или настенный (Н).

1.1.13 Габаритные размеры:

- Щитовой (Щ) ..... 114x60x135 мм

- Настенный (Н) ..... 150x155x50 мм

1.1.14 Масса

не более ..... 0,3 кг

### Состав изделия

1.3.1 Комплект поставки регуляторов должен соответствовать перечню, указанному в таблице 1.

Таблица 1

| Обозначение           | Наименование                | Кол.   |
|-----------------------|-----------------------------|--------|
| В407.147.000.000-03   | Регулятор ПРОМА-РТИ-303     | 1 шт.  |
| В407.147.000.000-03ПС | Паспорт                     | 1 экз. |
| В407.147.000.000-03РЭ | Руководство по эксплуатации | 1 экз. |

## Устройство и работа

1.4.1 Структурная схема регулятора приведена на Рис.1.

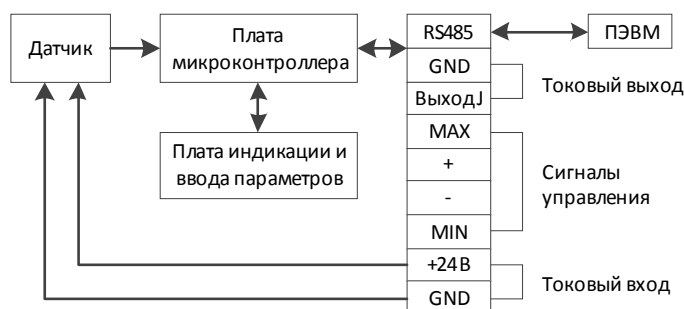


Рис.1 Структурная схема регулятора ПРОМА-РТИ-303.

1.4.2 Принцип действия регулятора основан на преобразовании электрического сигнала от датчика давления, температуры, перемещения, уровня, расхода и т.д. в масштабированное значение измеряемого параметра – температуры, давления, перемещения, уровня, расхода. В зависимости от разницы текущего значения и заданной уставки, регулятор выдаёт управляющие воздействия на реле «+» и «-» или на аналоговый выход в зависимости от настроек. Значение управляющего воздействия вычисляется по алгоритму ПИД-регулирования.

Выход измеренной величины параметра за пределы устанавливаемых границ (уставок) сопровождается светодиодной сигнализацией и выдачей дискретных сигналов.

1.4.3 Конструктивно измеритель выполнен в пластмассовом корпусе «Щ» щитового или «Н» настенного исполнения и состоит из электронного блока, включающего в себя плату микроконтроллера и плату индикации. В сборку электронного блока также входит передняя панель, на которой расположены кнопки управления, цифровой индикатор и светодиоды. На задней стенке расположены 2 клеммные колодки для внешних подключений.

На передней панели (рис.2) расположены элементы управления:

Кнопки: ВВЕРХ ▲, ВНИЗ ▼ и ВВОД ↵.  
 Светодиоды (сверху вниз): MAX, «+», «-», MIN.  
 Цифровое табло индикации.

На задней стенке корпуса регулятора исполнения «Щ» (рис.3) расположены:

- колодка ХТ1 для подключения внешних цепей;
  - колодка ХТ2 «Датчик» для подключения датчиков;
- Конструкция и габаритные размеры измерителя различных исполнений - в приложении А.

В измерителе настенного исполнения «Н» колодка ХТ1 расположена внутри корпуса, под крышкой, колодка ХТ2 – на боковой стенке корпуса (Рис.4).

Подготовка выреза в щите или монтажной панели для установки регулятора приведена в приложении 1.

Типовые схемы подключения регулятора приведены в приложениях 2, 3, 4.

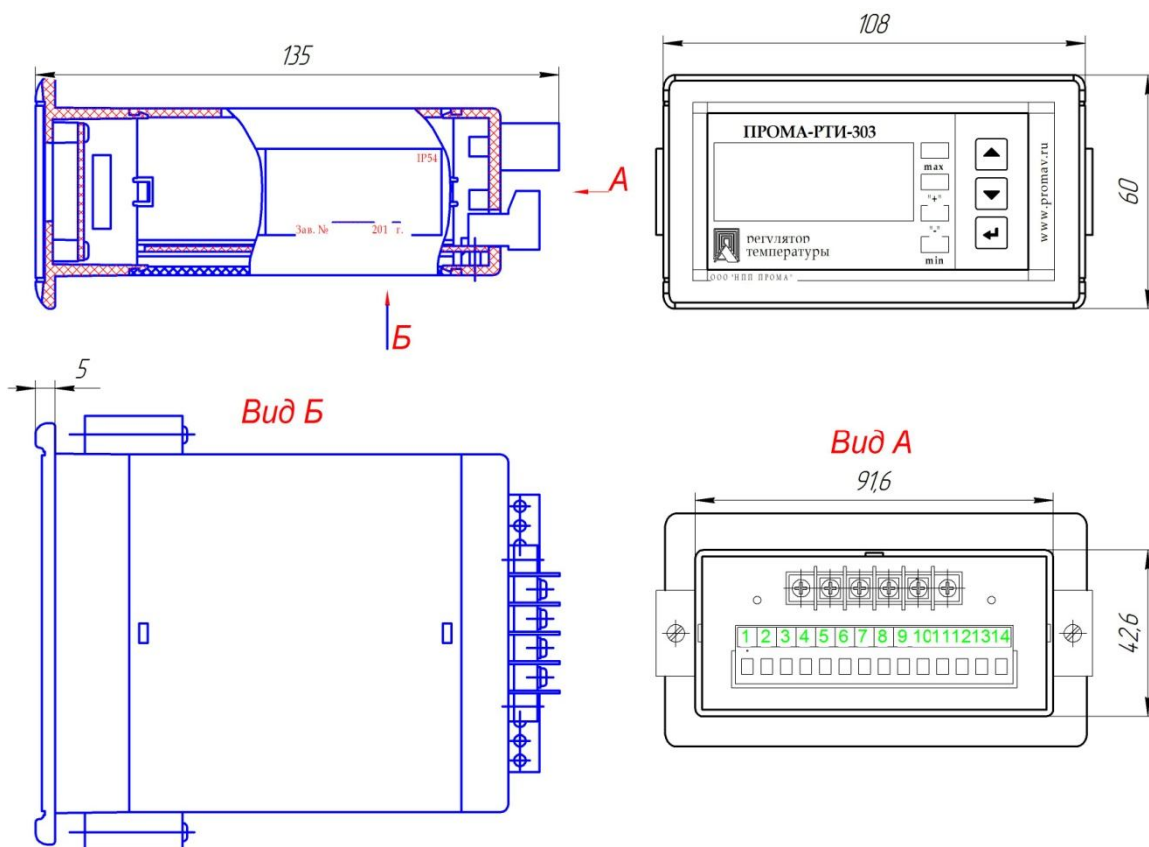


Рис.2 Габаритно-монтажные размеры регулятора ПРОМА-РТИ-303- щитовой вариант «Щ».

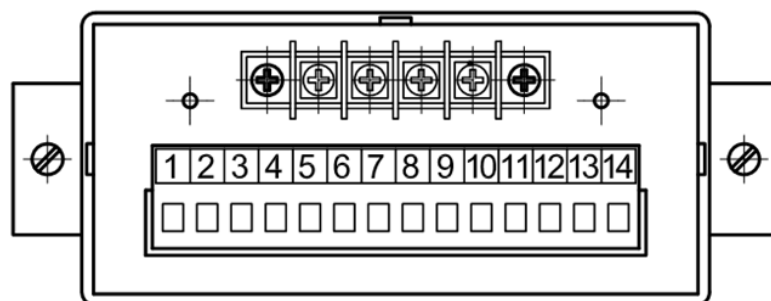


Рис.3 Внешний вид регулятора ПРОМА-РТИ-303 – щитовой вариант «Щ» (вид сзади).

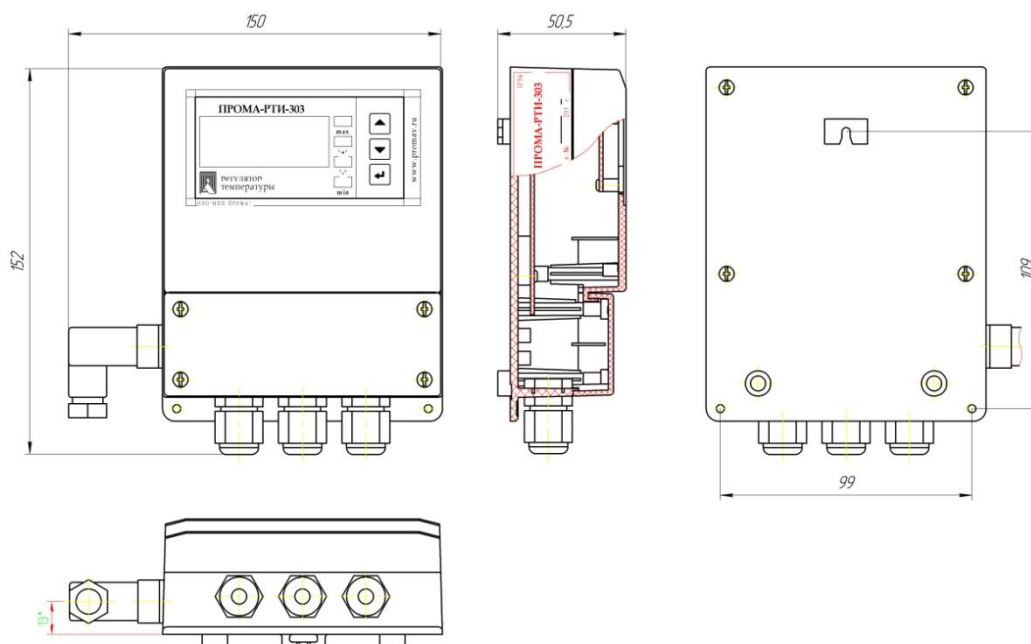


Рис.4 Габаритно-монтажные размеры ПРОМА-РТИ-303- настенный вариант «Н».

### 1.5. Средства измерения, инструмент и принадлежности

1.5.1 Средства измерения, инструмент и принадлежности должны соответствовать указанным в таблице 2.

Таблица 2

| Наименование и тип          | Технические характеристики                                     | Назначение и операции                   |
|-----------------------------|----------------------------------------------------------------|-----------------------------------------|
| Цифровой прибор В7-77       | Измерение тока, пределы 20мА, 200мА<br>погрешность $\pm 0,1\%$ | Контроль выходных сигналов (4-20) мА    |
| Блок питания Б5-29, БП45-24 | = 24В, регулируемый выход (18-30)В                             | Питание пульта                          |
| Мегомметр                   | Напряжение 500В                                                | Контроль сопротивления изоляции         |
| Отвертка                    |                                                                | Для зажима проводов в разъеме ХТ1 и ХТ2 |

### 1.6. Маркировка и пломбирование.

1.6.1 На лицевой панели нанесены:

- обозначение регулятора – «ПРОМА-РТИ-303»;
- товарный знак предприятия – изготовителя;

1.6.2 Транспортная маркировка должна соответствовать требованиям ГОСТ 14192.

На транспортной таре должны быть нанесены манипуляционные знаки: «Осторожно, хрупкое», «Боится сырости».

### 1.7. Упаковка

1.7.1 Регуляторы ПРОМА-РТИ-303 должны быть обернуты бумагой упаковочной в 2 слоя и упакованы вместе с паспортом в фирменные картонные коробки.

## 2. ИСПОЛЬЗОВАНИЕ ПО НАЗНАЧЕНИЮ

### Основные формулы

2.0.1 В приборе реализуется классический алгоритм ПИД регулирования, который можно описать в виде формулы:

$$u(t) = K \left( e(t) + \frac{1}{T_i} \int_0^t e(t) dt + T_d \frac{de(t)}{dt} \right) \quad (1)$$

$$e(t) = v_{ust} - v(t) \quad (2)$$

Здесь:

$v_{ust}$  – значение требуемой величины параметра.

$v(t)$  – значение параметра в момент времени  $t$

$e(t)$  – ошибка параметра в момент времени  $t$

$K$  – коэффициент управления ПИД регулятора

$T_i$  – коэффициент интегрирования ПИД регулятора

$T_d$  – коэффициент дифференцирования ПИД регулятора

$u(t)$  – управляющее воздействие

В дискретном виде формулу (1) можно записать следующим образом:

$$u(t_n) = K \left( e(t_n) + \frac{1}{T_i} \sum_{k=0}^n e(t_k) \Delta t + T_d \frac{e(t_{n-1}) - e(t_n)}{\Delta t} \right) \quad (3)$$

Здесь:

$\Delta t$  – время дискретизации.

### Управляющие воздействия

2.1.1 Устройство, в зависимости от настроек, может управлять объектом при помощи двух реле или при помощи аналогового выхода 4-20 мА.

2.1.2 В случае управления при помощи реле, первое реле используется при необходимости увеличения значения параметра. Второе реле – при необходимости уменьшения параметра.

Формула (3) возвращает величину управляющего воздействия в диапазоне от -100% до +100%. При этом положительное значение воздействия означает включение реле увеличения параметра на время  $\Delta t \cdot \frac{u(t_n)}{100\%}$ , а отрицательное значение – включение реле уменьшения параметра на время  $\Delta t \cdot \frac{-u(t_n)}{100\%}$ .

2.1.3 При выходе  $u(t_n)$  за пределы  $\pm 100\%$ , его значение устанавливается равным ближайшему пределу, и соответствующее реле будет включено в течение всего времени  $\Delta t$  до следующего пересчёта.

2.1.4 При значениях  $u(t_n)$  близких к нулю, выдаваемый на реле импульс может быть столь коротким, что исполнительный механизм не сможет его обработать должным образом. Поэтому в настройках прибора предусмотрен параметр минимального воздействия  $u_{min}$ , задаваемый в процентах от параметра  $\Delta t$ . При  $|u(t_n)| < u_{min}$ , требуемое воздействие считается нулевым и оба реле остаются выключенными до следующего пересчёта.

2.1.5 В случае управления при помощи аналогового выхода, формула (3) возвращает величину управляющего воздействия в диапазоне от 0% до +100%. При этом значение 0% соответствует току на выходе 4мА, а 100% – току 20мА.

2.1.6 При выходе  $u(t_n)$  за пределы 0-100%, его значение устанавливается равным ближайшему пределу.

## Параметры прибора

Все параметры настраиваются в меню, которое состоит из трёх подменю. Ниже приводятся описания всех параметров и рекомендации по выбору величин:

2.2.1 In – настройка входа

2.2.1.1 In 4:  $v_{min}$  – Минимальное значение измеряемой величины, соответствующее току на входе 4 мА. Задаётся в соответствии со спецификацией датчика.

2.2.1.2 In20:  $v_{max}$  – Максимальное значение измеряемой величины, соответствующее току на входе 20 мА. Задаётся в соответствии со спецификацией датчика. На основе параметров  $v_{min}$  и  $v_{max}$  в зависимости от измеренного тока на входе по линейному закону вычисляется  $v(t)$  (см.(2)).

2.2.1.3 Hi:  $v_{high}$  – Тревожная уставка максимума. При превышении величиной этой уставки, включается аварийное реле Max.

2.2.1.4 Lo:  $v_{low}$  – Тревожная уставка минимума. При принижении величиной этой уставки, включается аварийное реле Min.

2.2.1.5 HISt:  $v_{hist}$  – Гистерезис уставок. Задаёт смещение относительно уставки для отключения соответствующего реле. Аварийное реле Max будет отключаться при значениях  $v(t) < v_{high} - v_{hist}$ . Аварийное реле Min будет отключаться при значениях  $v(t) > v_{low} + v_{hist}$ .

2.2.2 Pid – параметры ПИД-регулятора

2.2.2.1 USt:  $v_{ust}$  – Значение требуемой величины, к которой будет стремиться привести объект ПИД-регулирование. Используется при вычислении ошибки  $e(t)$  (см.(2)). Задаётся исходя из потребностей.

2.2.2.2 Pid1:  $K$  – Коэффициент управления ПИД регулятора в формуле (3). Задаётся исходя из параметров объекта и исполнительного устройства, диапазона датчика и времени дискретизации  $\Delta t$ . Значение коэффициент зависит от многих факторов, но в целом, его смысл: какое время (в процентах от  $\Delta t$ ) нужно подавать сигнал на исполнительное устройство, чтобы значение датчика изменилось на одну единицу. Если устройство управляется слишком медленно, давая короткие импульсы при значительном отклонении параметра от заданного значения, коэффициент следует увеличить. Если же при переходных процессах происходит слишком большое переуправление (т.е. значение параметра значительно «проскакивает» заданную уставку) или незатухающие колебания, коэффициент нужно уменьшить.

2.2.2.3 Pid2:  $T_i$  – Коэффициент интегрирования ПИД регулятора в формуле (3). Задаётся в секундах, исходя из времени реакции объекта на управление. Коэффициент следует увеличить, если наблюдаются незатухающие колебания или уменьшить, если значение слишком медленно подходит к заданной уставке.

2.2.2.4 Pid3:  $T_d$  – Коэффициент дифференцирования ПИД регулятора в формуле (3). Задаётся в единицах параметра в секунду исходя из максимальной скорости изменения параметра. Коэффициент следует увеличить для подавления колебаний при переходных процессах и уменьшить, если небольшие отклонения в измеряемой величине или шум приводят к слишком большому управлению.

2.2.2.5 dt:  $\Delta t$  – Время дискретизации, т.е. время пересчёта управления по формуле (3). Один из самых важных параметров, так как большинство остальных параметров зависят от него или задаются в процентах от этого времени. Время дискретизации задаётся в зависимости от инерционности объекта и возможностей



исполнительного механизма. Увеличение времени интегрирования позволяет уменьшить  $u_{min}$ , однако это время обязательно должно быть меньше 1/6 (рекомендуется меньше 1/16) переходной характеристики объекта по уровню 0,95. Уменьшение времени дискретизации увеличивает погрешность вычисления дифференциальной составляющей из-за шумов измерения.

2.2.2.6 Strt: Тип запуска регулирования. Возможны два варианта запуска регулирования. РУЧ – ручной, для запуска регулирования необходимо подать команду управления Strt из меню УПР. Auto – автоматически, управление запускается автоматически при подаче питания.

2.2.3 Out – Настройки выхода.

2.2.3.1 УПР: Тип выхода. Данный параметр принимает одно из следующих значений:

2.2.3.2 tYPE1 – релейное управление. Значение регулирования  $u(t_n)$  (3) воспринимается как процент от времени дискретизации  $\Delta t$ , в течение которого реле будет замкнуто. Регулирование может принимать значения от -100% до +100%, при этом значения меньше нуля означают замыкания реле «Вниз», а значения больше нуля – замыкание реле «Вверх». Если значение регулирования меньше -100% или больше +100%, оно сбрасывается к ближайшему допустимому значению.

2.2.3.3 tYPE2 – инверсное релейное управление. То же самое, что и tYPE1, но реле «Вверх» и «Вниз» меняются местами.

2.2.3.4 tYPE3 – токовое управление. Значение регулирования  $u(t_n)$  (3) воспринимается как процент от от полной шкалы токового выхода 4-20 мА. Регулирование может принимать значения от 0% до +100%, при этом значение регулирования 0% соответствует току в 4мА, а 100% – току 20 мА. Если значение регулирования меньше 0% или больше 100%, оно сбрасывается к ближайшему допустимому значению.

2.2.3.5 tYPE4 – инверсное токовое управление. То же самое, что и tYPE3, но значение регулирования 0% соответствует току в 20мА, а 100% – току 4 мА.

2.2.3.6 Prcn:  $u_{min}$  – Минимальное время управления при релейном управлении (tYPE1 или tYPE2) в процентах от  $\Delta t$ . Устанавливается исходя из возможностей исполнительного механизма. Значение параметра должно быть как можно меньше для более точного управления, но, если исполнительный механизм не может воспринять слишком короткие импульсы от реле, этот параметр следует увеличить.

2.2.3.7 Addr – Адрес Modbus прибора.

2.2.3.8 bAud – скорость интерфейса RS485 прибора. Прибор может работать со следующим набором скоростей: 2400, 4800, 9600, 19200, 38400, 57600 и 115200

### Управление прибором

2.3.1 Прибор управляется с помощью трёх кнопок, выполняющих следующие действия.

- Кнопка вверх – переход к предыдущему пункту меню, увеличение текущей редактируемой цифры, управление к увеличению параметра при ручном управлении.
- Кнопка вниз – переход к следующему пункту меню, уменьшение текущей редактируемой цифры, управление к уменьшению параметра при ручном управлении.
- Кнопка ввод – вход в меню, начать редактирование параметра, переход к следующей цифре при редактировании, выход из ручного управления.
- Длительное нажатие кнопки ввод – выход из меню, сохранение редактируемого параметра.

### Описание меню прибора

2.4.1 Схема навигации по меню прибора изображена на рисунке (

2.4.2 Рис. 5). Верхний уровень меню состоит из пунктов:

- РАБ – меню «Работа». Отображает текущие рабочие значения.
  - P1 – Текущее значение параметра. Отображает текущее значение физической величины, замеряемое датчиком.
  - P2 – Последнее значение управления в процентах. Изменяется в диапазоне  $\pm 100\%$  от величины  $\Delta t$ .
  - Adc1 – Значение напряжения в вольтах на аналоговом входе 1.
  - Adc2 – Значение тока в миллиамперах на аналоговом входе 2.
- УПР – меню «Управление». Управление прибором и исполнительным устройством.
  - Strt – Запуск управления. При подаче этой команды контроллер берёт на себя управление исполнительным устройством объекта для поддержания текущего значения параметра равным  $v_{ust}$ . Управление автоматически запускается при подаче питания, если параметр P9 установлен в состояние «Auto».
  - StoP – Остановка управления. Контроллер снимает с себя задачу управление объектом. Исполнительное устройство останется в текущем положении.
  - РУЧ – Ручное управление исполнительным устройством объекта. При входе в этот режим, появляется возможность ручного управления при помощи кнопок «Вверх» и «Вниз». Задача ПИД регулирования при этом временно отключается. Для выхода из ручного управления, нажмите кнопку «Ввод». Задача ПИД регулирования автоматически включится, если она отключалась при входе.
- ПАР – меню «Параметры». Настройки прибора. Описание параметров прибора смотри в разделе «Параметры прибора».
  - In – настройка входа
    - In 4 – Минимальное значение измеряемой величины
    - In20 – Максимальное значение измеряемой величины
    - Hi – Тревожная уставка максимума
    - Lo – Тревожная уставка минимума
    - HISt – Гистерезис уставок
  - Pid – параметры ПИД-регулятора
    - USt – Значение требуемой величины.
    - Pid1 – Коэффициент управления (K) ПИД регулятора.
    - Pid2 – Коэффициент интегрирования (Ti) ПИД регулятора.
    - Pid3 – Коэффициент дифференцирования (Td) ПИД регулятора.
    - dt – Время дискретизации.
    - Strt – Тип запуска регулирования.
  - Out – настройки выхода
    - УПР – Тип выхода.
    - Prcn – Минимальное время управления при релейном управлении
    - Addr – Адрес Modbus
    - bAud – скорость интерфейса RS485 прибора.

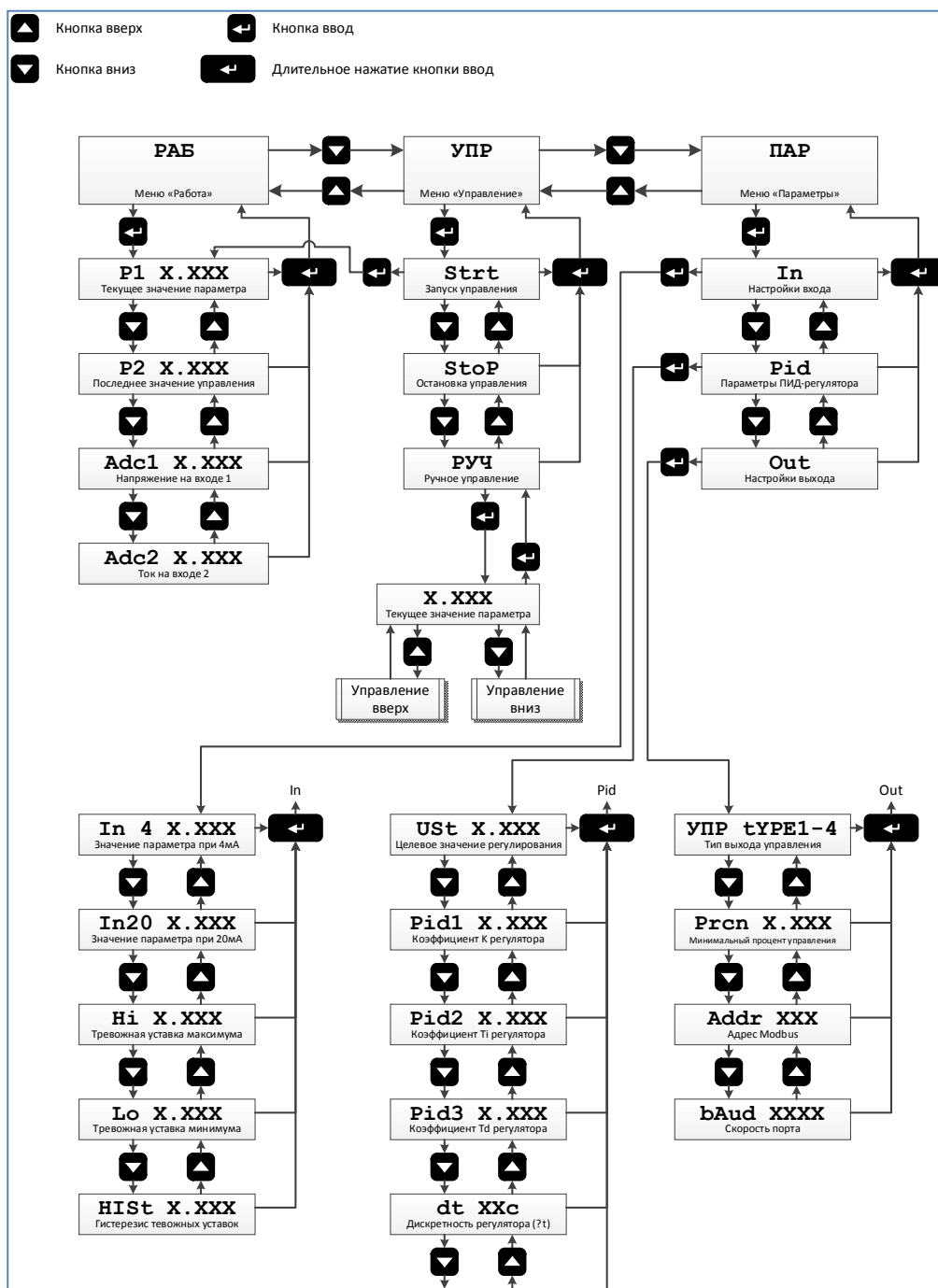


Рис. 5. Схема меню регулятора ПРОМА-РТИ-303

### 3. ПРОГРАММНОЕ ОБЕСПЕЧЕНИЕ «ПИД-РЕГУЛЯТОР ПРОМА»

#### Назначение

3.0.1 Данное программное обеспечение предназначено для конфигурирования ПИД регулятора при помощи компьютера и для слежения за регулированием текущего технологического процесса с целью возможной корректировки коэффициентов.

3.0.2 Перед началом работы внизу окна (Рис. 6) выберите COM порт компьютера, к которому подключен регулятор, и настройте скорость порта.

Программа имеет две закладки:

- Настройки – позволяет изменить коэффициенты и настройки прибора.
- Текущее состояние – Позволяет управлять прибором и следить за регулированием.

### Закладка «Настройки»

3.1.1 На этой закладке (Рис. 6) можно редактировать различные настройки прибора. Нажмите кнопку «Прочитать», чтобы считать текущие значения настроек с прибора и кнопку «Записать», чтобы сохранить изменения в прибор. Запись настроек перезапускает алгоритм регулирования, если он был запущен.

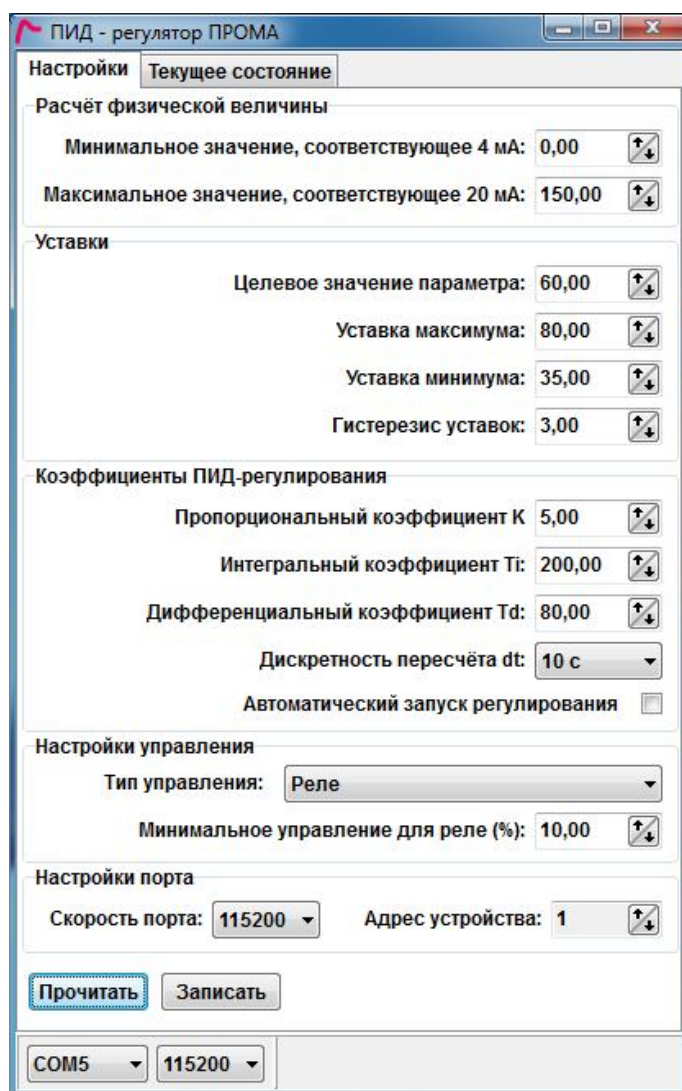


Рис. 6. Закладка «Настройки»

3.1.2 Окно состоит из следующих групп:

- Расчёт физической величины – коэффициенты пересчёта измеряемого тока в значение физической величины.
  - Минимальное значение, соответствующее 4 мА – минимальное значение измеряемой величины. Значение соответствует параметру In 4.

- Максимальное значение, соответствующее 20 мА – максимальное значение измеряемой величины. Значение соответствует параметру In20.
- Уставки – аварийные и целевые значения параметра.
  - Целевое значение параметра – значение требуемой величины, соответствует параметру USt.
  - Уставка максимума – тревожная уставка максимума. Значение соответствует параметру Hi.
  - Уставка минимума – тревожная уставка минимума. Значение соответствует параметру Lo.
  - Гистерезис уставок – смещение отключения аварийных сигналов. Значение соответствует параметру HISt.
- Коэффициенты ПИД регулирования.
  - Пропорциональный коэффициент K – соответствует параметру Pid1.
  - Интегральный коэффициент Ti – соответствует параметру Pid2.
  - Дифференциальный коэффициент Td – соответствует параметру Pid3.
  - Дискретность пересчёта dt – соответствует параметру dt.
  - Автоматический запуск регулирования – запуск регулирования при включении. Соответствует параметру Strt.
- Настройки управления
  - Тип выхода – Устанавливает один из четырёх возможных типов выхода. Соответствует параметру УПР.
  - Минимальное управление для реле – соответствует параметру Prsp.
- Настройки порта
  - Скорость порта – скорость интерфейса RS485 прибора. Соответствует параметру bAud.
  - Адрес устройства – Адрес Modbus. Соответствует параметру Addr.

### **Закладка «Текущее состояние»**

3.2.1 На этой закладке можно управлять прибором или следить за процессом регулирования.

3.2.2 Вверху окна представлено текущее состояние прибора:

- Регулирование – текущее состояние регулирования прибором технологического процесса. Параметр может принимать одно из следующих значений:
  - Остановлено – прибор не управляет процессом и находится в режиме индикации.
  - Запущено – прибор управляет исполнительным механизмом, стараясь привести текущее значение к заданной уставке.
- Текущее значение – текущее мгновенное значение измеряемой величины.
- Последнее регулирование – значение последнего регулирования. Параметр принимает значения в диапазоне  $\pm 100\%$  и пересчитывается с частотой дискретизации.

3.2.3 Ниже находятся две кнопки, управляющие задачей регулирования:

- Запустить регулирование – прибор начинает управлять процессом.
- Остановить регулирование – прибор прекращает управлять процессом и переходит в режим индикации.

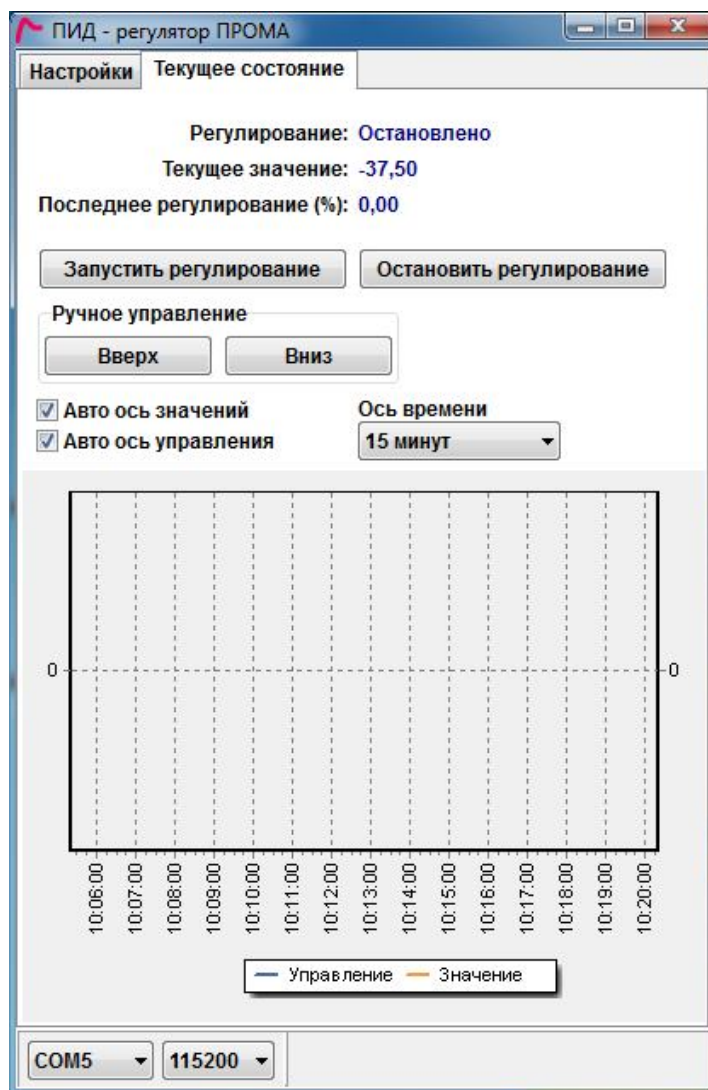


Рис. 7. Закладка «Текущее состояние»

3.2.4 Группа «Ручное управление» позволяет напрямую управлять выходом регулятора. При выполнении любой команды ручного управления задача регулирования автоматически переходит в режим «Остановлено»

Действия кнопок «Вверх» и «Вниз» зависят от настроек выхода (параметр УПР)

Таблица 3.

| Тип выхода:               | tYPE1            | tYPE2            | tYPE3                           | tYPE4                           |
|---------------------------|------------------|------------------|---------------------------------|---------------------------------|
| Нажатие кнопки «Вверх»    | Замыкание реле3  | Замыкание реле4  | Старт увеличения тока на выходе | Старт уменьшения тока на выходе |
| Отпускание кнопки «Вверх» | Размыкание реле3 | Размыкание реле4 | Стоп увеличения тока на выходе  | Стоп уменьшения тока на выходе  |
| Нажатие кнопки «Вниз»     | Замыкание реле4  | Замыкание реле3  | Старт уменьшения тока на выходе | Старт увеличения тока на выходе |
| Отпускание кнопки «Вниз»  | Размыкание реле4 | Размыкание реле3 | Стоп уменьшения тока на выходе  | Стоп увеличения тока на выходе  |

3.2.5 Внизу окна находится график значений параметра и управления. График строится автоматически при запущенном управлении и обновляется каждый раз при пересчёте управления. График имеет три оси:

- Нижняя ось – ось времени.
- Левая ось – ось значений параметра.
- Правая ось – ось значений управления.

Масштабы левой и правой осей можно поставить либо в автоматический режим (минимум и максимум осей будет выбираться исходя из значений) либо в фиксированный режим (от In 4 до In20 для оси параметра и -100% до +100% для оси управления). Масштаб оси времени можно выбрать из predetermined набора значений.

Независимо от выбранного масштаба графики можно двигать при помощи правой кнопки мыши или приближать, обводя нужную часть графика левой кнопкой мыши.

## 4. ОПИСАНИЕ ПРОТОКОЛА MODBUS

### Основные понятия

4.0.1 Для связи с прибором интерфейс RS485 и протокол Modbus в режиме RTU. Обмен возможен на различных скоростях с настройками, 1 стартовый и 1 стоповый бит, 8 бит данных, контроля четности нет. Описание протокола можно найти на сайте некоммерческой организации, поддерживающей данный протокол <http://www.modbus.org/specs.php>.

4.0.2 Прибором поддерживаются следующие функции Modbus:

- 01 (0x01) Read Coils<sup>1)</sup>
- 02 (0x02) Read Discrete Inputs<sup>1)</sup>
- 03 (0x03) Read Holding Registers
- 04 (0x04) Read Input Registers
- 05 (0x05) Write Single Coil<sup>1)</sup>
- 06 (0x06) Write Single Register
- 15 (0x0F) Write Multiple Coils<sup>1)</sup>
- 16 (0x10) Write Multiple registers

<sup>1)</sup>Несмотря на то, что функция поддерживается, в адресном пространстве прибора нет дискретных входов или выходов. Поэтому при использовании данных функций будет возвращаться ошибка 02 – ILLEGAL DATA ADDRESS.

### Типы данных контроллера.

4.1.1 В контроллере используется побайтовая адресация с порядком байтов от младшего к старшему (little-endian). Протокол Modbus адресует к двухбайтовым регистрам и требует, чтобы в обменных пакетах порядок байтов в регистрах был от старшего к младшему. Ниже приводится расположение данных разных типов в памяти контроллера и в пакетах Modbus.

4.1.2 Однобайтовые переменные.

Однобайтовые переменные могут располагаться как в старшем, так и в младшем байте регистра Modbus.

**Расположение данных в памяти контроллера:**

| Адресация контроллера |                     |                     |                     |
|-----------------------|---------------------|---------------------|---------------------|
| 0                     | 1                   | 2                   | 3                   |
| <b>Переменная 1</b>   | <b>Переменная 2</b> | <b>Переменная 3</b> | <b>Переменная 4</b> |
| мл.                   | ст.                 | мл.                 | ст.                 |
| 0                     |                     | 1                   |                     |
| Адресация Modbus      |                     |                     |                     |

**Расположение данных в пакетах Modbus:**

| Смещение данных в пакете |                     |                     |                     |
|--------------------------|---------------------|---------------------|---------------------|
| 0                        | 1                   | 2                   | 3                   |
| <b>Переменная 2</b>      | <b>Переменная 1</b> | <b>Переменная 4</b> | <b>Переменная 3</b> |
| ст.                      | мл.                 | ст.                 | мл.                 |
| 0                        |                     | 1                   |                     |
| Адресация Modbus         |                     |                     |                     |

**4.1.3 Двухбайтовые переменные.**

Двухбайтовые переменные всегда выровнены по чётным адресам в памяти контроллера и всегда занимает один регистр Modbus.

**Расположение данных в памяти контроллера:**

| Адресация контроллера     |                           |                           |                           |
|---------------------------|---------------------------|---------------------------|---------------------------|
| 0                         | 1                         | 2                         | 3                         |
| <b>Переменная 1 (мл.)</b> | <b>Переменная 1 (ст.)</b> | <b>Переменная 2 (мл.)</b> | <b>Переменная 2 (ст.)</b> |
| мл.                       | ст.                       | мл.                       | ст.                       |
| 0                         |                           | 1                         |                           |
| Адресация Modbus          |                           |                           |                           |

**Расположение данных в пакетах Modbus:**

| Смещение данных в пакете  |                           |                           |                           |
|---------------------------|---------------------------|---------------------------|---------------------------|
| 0                         | 1                         | 2                         | 3                         |
| <b>Переменная 1 (ст.)</b> | <b>Переменная 1 (мл.)</b> | <b>Переменная 2 (ст.)</b> | <b>Переменная 2 (мл.)</b> |
| ст.                       | мл.                       | ст.                       | мл.                       |
| 0                         |                           | 1                         |                           |
| Адресация Modbus          |                           |                           |                           |

**4.1.4 Четырёхбайтовые переменные.**

Четырёхбайтовые переменные всегда выровнены по чётным адресам в памяти контроллера и всегда занимает два смежных регистра Modbus. При передаче пакетов порядок регистров не меняется, перестанавливаются только байты регистров. Числа с плавающей запятой одинарной точности соответствуют стандарту IEEE 754.

**Расположение данных в памяти контроллера:**

| Адресация контроллера              |                            |                            |                                    |
|------------------------------------|----------------------------|----------------------------|------------------------------------|
| 0                                  | 1                          | 2                          | 3                                  |
| <b>Переменная (байт 0 младший)</b> | <b>Переменная (байт 1)</b> | <b>Переменная (байт 2)</b> | <b>Переменная (байт 3 старший)</b> |
| мл.                                | ст.                        | мл.                        | ст.                                |
| 0                                  |                            | 1                          |                                    |
| Адресация Modbus                   |                            |                            |                                    |

**Расположение данных в пакетах Modbus:**

| Смещение данных в пакете   |                                    |                                    |                            |
|----------------------------|------------------------------------|------------------------------------|----------------------------|
| 0                          | 1                                  | 2                                  | 3                          |
| <b>Переменная (байт 1)</b> | <b>Переменная (байт 0 младший)</b> | <b>Переменная (байт 3 старший)</b> | <b>Переменная (байт 2)</b> |
| ст.                        | мл.                                | ст.                                | мл.                        |
| 0                          |                                    | 1                                  |                            |
| Адресация Modbus           |                                    |                                    |                            |



## Карта регистров Modbus

## 4.2.1 Input регистры

| Адрес | Размер | Тип   | Описание                                                                                   |
|-------|--------|-------|--------------------------------------------------------------------------------------------|
| 0     | 1      | целый | Состояние ПИД-регулирование<br>0 - Регулирование остановлено<br>1 - Регулирование запущено |
| 1     | 2      | float | Текущее значение измеренной величины                                                       |
| 3     | 2      | float | Значение величины при последнем пересчёте управления                                       |
| 5     | 2      | float | Последнее значение управления                                                              |
| 7     | 1      | целый | Счётчик ПИД-регулирования. Инкрементируется каждый раз при пересчёте регулирования.        |

## 4.2.2 Holding регистры

| Адрес | Размер | Тип   | Описание                                                                                                               |
|-------|--------|-------|------------------------------------------------------------------------------------------------------------------------|
| 0     | 2      | float | In 4 – Минимальное значение измеряемой величины                                                                        |
| 2     | 2      | float | In20 – Максимальное значение измеряемой величины                                                                       |
| 4     | 2      | float | USt – Значение требуемой величины                                                                                      |
| 6     | 2      | float | Lo – Тревожная уставка минимума                                                                                        |
| 8     | 2      | float | Hi – Тревожная уставка максимума                                                                                       |
| 10    | 2      | float | HISt – Гистерезис уставок                                                                                              |
| 12    | 2      | float | Prcn – Минимальное время управления при релейном управлении                                                            |
| 14    | 2      | float | Pid1 – Коэффициент управления (K) ПИД регулятора                                                                       |
| 16    | 2      | float | Pid2 – Коэффициент интегрирования (Ti) ПИД регулятора                                                                  |
| 18    | 2      | float | Pid3 – Коэффициент дифференцирования (Td) ПИД регулятора                                                               |
| 20    | 1      | целый | dt – Время дискретизации<br>0 - 0.25с, 1 - 0.5с, 2 - 1с, 3 - 2с, 4 - 3с,<br>5 - 5с, 6 - 10с, 7 - 20с, 8 - 30с, 9 - 60с |
| 21    | 1      | целый | Strt – Тип запуска регулирования<br>0 - Ручной, 1 - Автоматический                                                     |
| 22    | 1      | целый | УПР – Тип выхода<br>0 - Релейный, 1 - Инверсный релейный,<br>2 - Токовый, 3 - Инверсный токовый                        |
| 23    | 1      | целый | Адрес Modbus                                                                                                           |
| 24    | 1      | целый | Скорость интерфейса RS485<br>0 - 2400, 1 - 4800, 2 - 9600, 3 - 19200, 4 - 38400, 5 - 57600, 6 - 115200                 |

## 5. ТЕХНИЧЕСКОЕ ОБСЛУЖИВАНИЕ

### 5.1 Общие указания

5.1.1 При эксплуатации техническое обслуживание сводится к периодической проверке регуляторов раз в три года согласно подраздела 2.4.1. При проверке вместо датчика подключить калибратор тока с возможностью выдачи токовых сигналов от 0 до 20 мА.

5.1.2 Монтаж и настройку регулятора должны производить лица, имеющие специальную подготовку, допуск к эксплуатации электроустановок напряжением до 1000В и изучившие настоящее руководство по эксплуатации.

5.1.3 Работы по монтажу и демонтажу регулятора проводить при полностью отключенном напряжении питания. На щите управления укрепить табличку с надписью **«Не включать – работают люди!»**.

5.1.4 Конфигурирование регулятора и подключение протокола обмена со SCADA системой в компьютерной сети должны проводить программисты, руководствуясь разделами 3 и 4.

5.1.5 Перед включением регулятора в работу необходимо:

- проверить правильность монтажа в соответствии с проектом, обратив особое внимание на цепи с напряжением 220В;
- проверить механическое крепление исполнительных механизмов и герметичность пневматических линий (при их наличии).

Возможные неисправности и способы их устранения приведены в таблице 5.1

Таблица 5.1

| Наименование неисправности, внешнее проявление и дополнительные признаки | Вероятная причина                                                                                               | Способ устранения                                                                                                           |
|--------------------------------------------------------------------------|-----------------------------------------------------------------------------------------------------------------|-----------------------------------------------------------------------------------------------------------------------------|
| 1. Отсутствует индикация на шкале регулятора                             | 1.Обрыв или замыкание в линии питания.<br>2.Перегрузка автомата защиты 220В, 50Гц.<br>3.Отказ блока питания 24В | 1. Прозвонить тестером и устранить обрыв или замыкание.<br>2. Отключить питание, прозвонить тестером и устранить замыкание. |
| 2. Регулятор не реагирует на изменение входного сигнала                  | 1. Нарушение электрической связи с внешним датчиком                                                             | 1. Проверить линии и места соединения.                                                                                      |

### 5.2. Меры безопасности

5.2.1 Источником опасности при монтаже и эксплуатации регулятора являются электрический ток и измеряемая среда, находящаяся под давлением (при наличии датчиков давления, уровня, расхода).

5.2.2 По способу защиты человека от поражения электрическим током измерители относятся к классу 0 по ГОСТ 12.2.007.0.

## **6. ХРАНЕНИЕ**

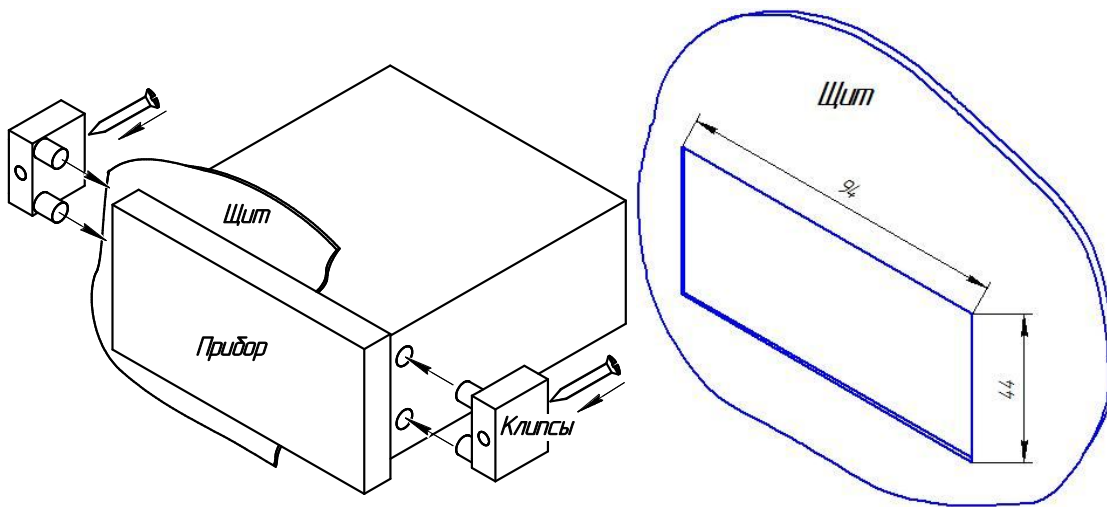
6.1 Регуляторы могут храниться как в транспортной таре, так и во внутренней упаковке и без нее. Условия хранения без упаковки – 1 по ГОСТ 15150. Условия хранения в транспортной таре и во внутренней упаковке – 2 по ГОСТ 15150.

## **7. ТРАНСПОРТИРОВАНИЕ**

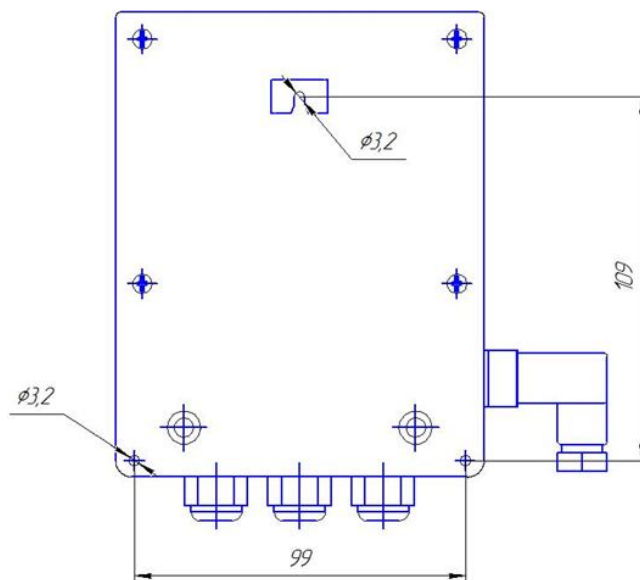
7.1 Регуляторы в упаковке транспортируются всеми видами транспорта в крытых транспортных средствах в соответствии с правилами и нормами, действующими на каждом виде транспорта.

Допускается транспортировка в гермоотсеках самолетов. Во время погрузочно-разгрузочных работ и транспортирования должна исключаться возможность механического повреждения упаковки и приборов

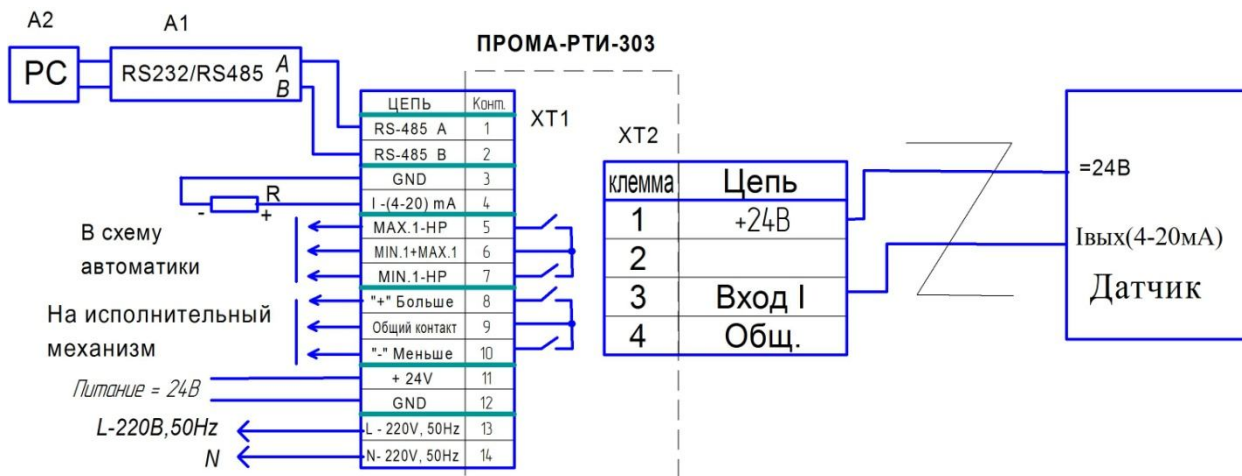
Приложение 1



Вырезка на щите для крепления ПРОМА-РТИ-303-Щ.



Размеры для крепления ПРОМА-РТИ-303-Н на панели.



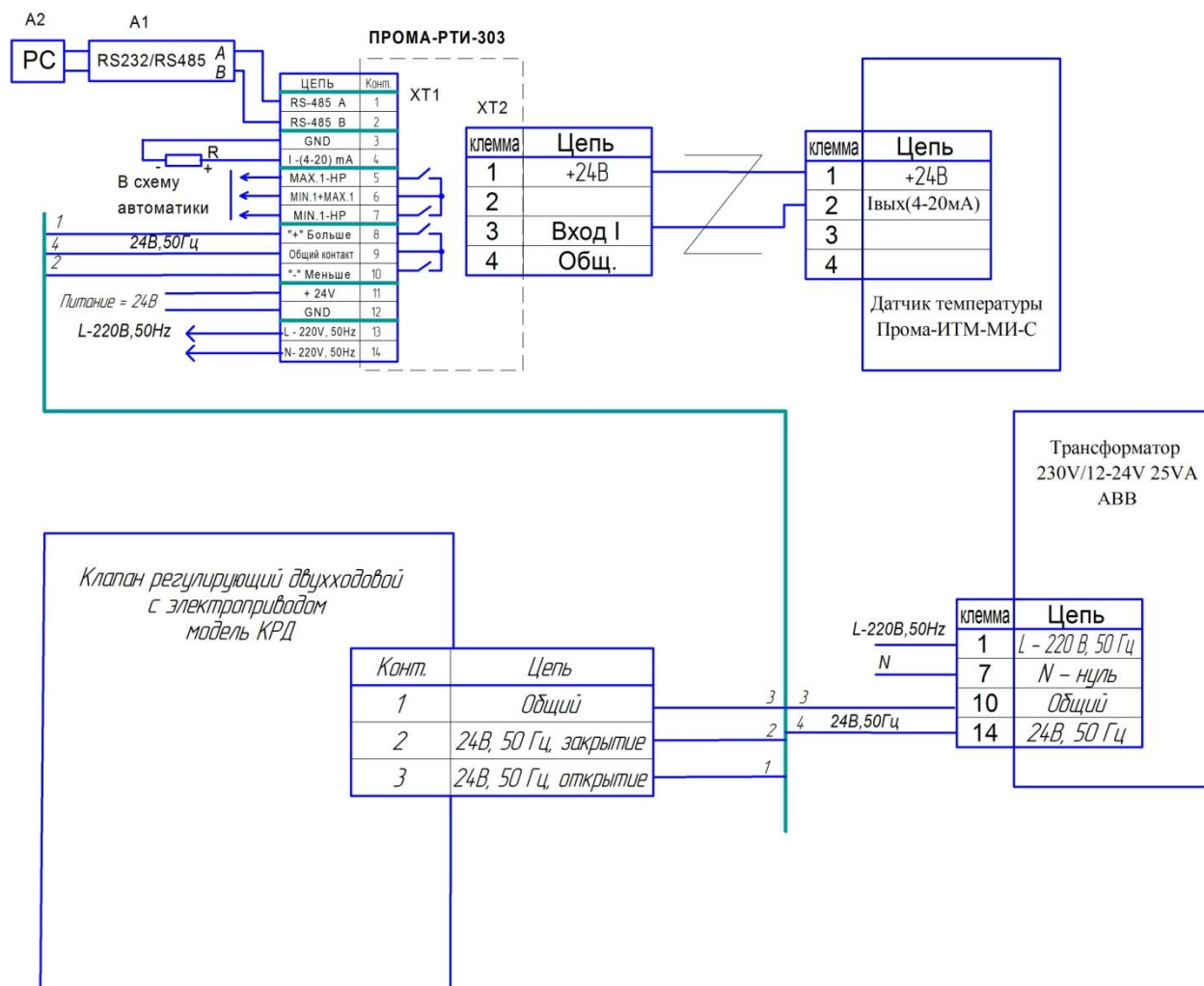
Внешние электрические цепи регулятора ПРОМА-РТИ-303.

**Технические требования**

Датчик подключать медными экранированными проводами с сечением от 0,35 до 1,5 мм<sup>2</sup>, длина измерительной линии не более 1000 м.

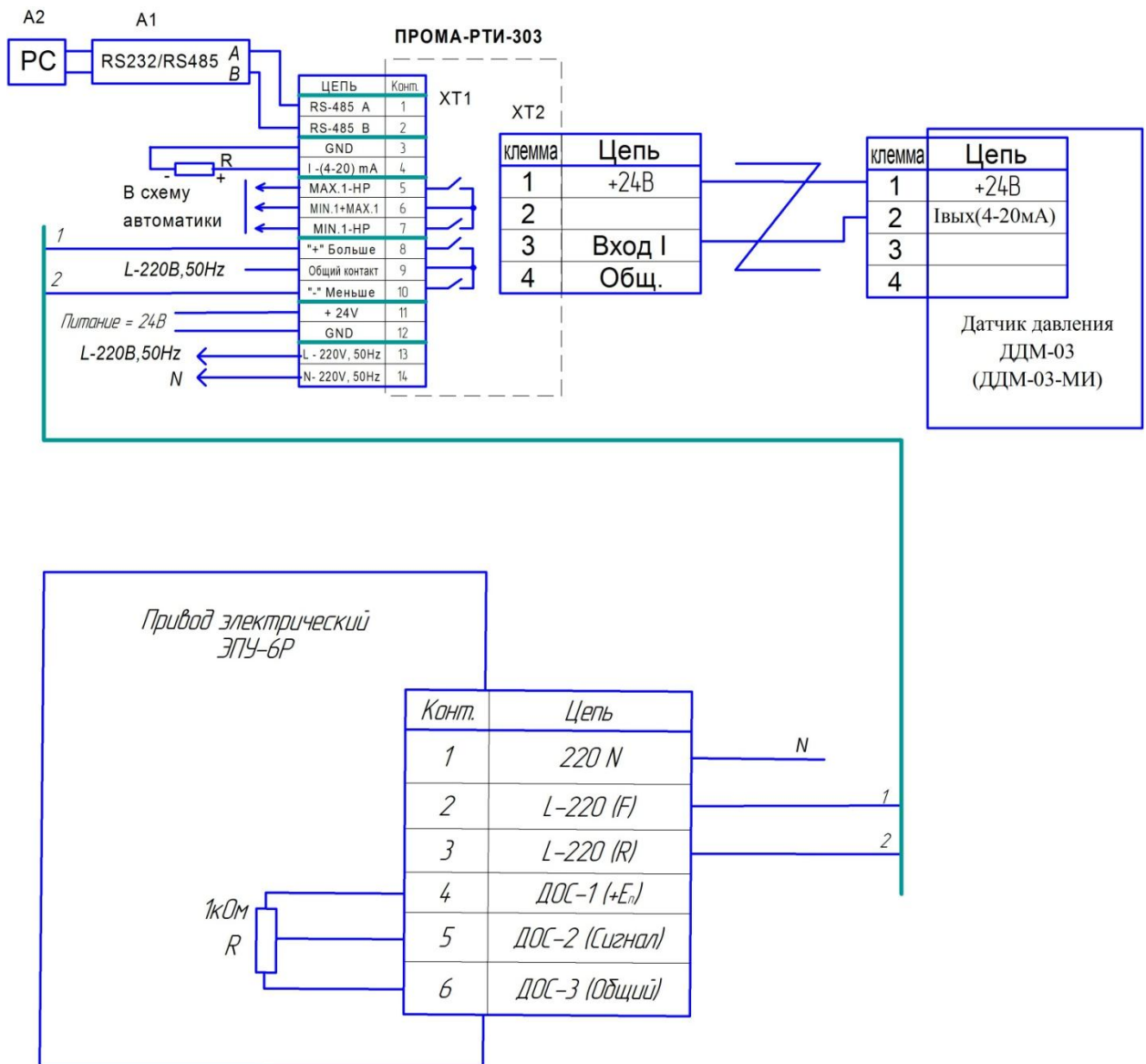
R – нагрузка токового выхода, при последовательном включении приборов суммарная – не более 500 Ом), A1 – преобразователь интерфейса RS-232 / RS-485 с гальванической развязкой типа ADAM-4520, A2 – ПЭВМ PC с программным обеспечением для SCADA системы, G3 – источник постоянного тока 24В с допустимым током 0,2А на один прибор.

Приложение 3



Типовая схема регулирования температуры в системе отопления.

Приложение 4



Типовая схема стабилизации давления в трубопроводе.