



ООО НПП «ПРОМЫШЛЕННАЯ АВТОМАТИКА»

ОКП 421100

ТНВЭД 9032890009

# САФАР-400-В-Г

Шкаф управления одnogорелочным водогрейным котлом

Руководство по эксплуатации  
В407.290.002.000 РЭ

# Содержание

<b>1</b>	<b>Введение</b>	<b>3</b>
<b>2</b>	<b>Назначение</b>	<b>3</b>
<b>3</b>	<b>Комплектность</b>	<b>5</b>
<b>4</b>	<b>Характеристики</b>	<b>5</b>
<b>5</b>	<b>Устройство и работа прибора</b>	<b>6</b>
5.1	Конструкция шкафа управления . . . . .	6
5.2	Включение . . . . .	8
5.3	Клапаны и контроль герметичности клапанов . . . . .	8
5.4	Розжиг и контроль пламени . . . . .	9
5.5	Поддержание соотношения газ/воздух . . . . .	11
5.6	Прогрев . . . . .	11
5.7	Регулятор температуры . . . . .	11
5.8	Регулятор разрежения . . . . .	12
5.9	Прочие контролируемые параметры . . . . .	12
5.10	Осуществление ПИД регулирования . . . . .	12
5.10.1	Основные формулы . . . . .	12
5.10.2	Управляющие воздействия . . . . .	13
5.11	Архивы . . . . .	14
5.11.1	Архив событий . . . . .	14
5.11.2	Минутный архив . . . . .	14
5.11.3	Архив блокировок . . . . .	14
<b>6</b>	<b>Меню автомата</b>	<b>14</b>
6.1	Состояние . . . . .	15
6.2	Управление . . . . .	16
6.3	Архивы . . . . .	16
6.3.1	События . . . . .	16
6.3.2	Блокировки . . . . .	16
6.3.3	Минутный . . . . .	16
6.4	Настройки . . . . .	17
6.4.1	Котёл . . . . .	17
6.4.2	Датчики . . . . .	20
6.4.3	Заслонки . . . . .	25
6.4.4	Регуляторы . . . . .	26
6.4.5	Проверка механизмов . . . . .	29
6.4.6	Сброс всех настроек . . . . .	30
6.4.7	Версия программы . . . . .	30

6.4.8	Смена прошивки . . . . .	31
<b>7</b>	<b>Описание протокола Modbus</b>	<b>31</b>
7.1	Основные понятия . . . . .	31
7.2	Типы данных. . . . .	31
7.2.1	Однobaйтовые переменные . . . . .	31
7.2.2	Двухбайтовые переменные . . . . .	32
7.2.3	Четырёхбайтовые переменные . . . . .	32
7.2.4	Восьмибайтовые переменные . . . . .	33
7.3	Карта регистров Modbus . . . . .	34
7.3.1	Input регистры . . . . .	34
7.3.2	Holding регистры . . . . .	38
	<b>Приложение 1.</b>	<b>49</b>
	<b>Приложение 2.</b>	<b>50</b>
	<b>Приложение 3.</b>	<b>51</b>

## 1 Введение

1.1 Настоящее руководство по эксплуатации распространяется на шкаф управления котлом САФАР-400-В-Г (в дальнейшем – шкаф управления) и содержит сведения об устройстве, принципе действия, а также указания, необходимые для правильной эксплуатации и полного использования технических возможностей шкафа управления.

1.2 Шкаф управления предусматривают обслуживание персоналом КИ-ПиА, имеющим среднее техническое образование и разряд не ниже 3-го.

1.3 Обслуживание периодическое одним человеком.

1.4 Изготовитель оставляет за собой право на изменения конструкции непринципиального характера и не ухудшающие качество изделия.

## 2 Назначение

2.1 Шкаф управления котлом САФАР-400-В-Г предназначен для управления работой одnogорелочных водогрейных котлов, работающих на газообразном топливе. Шкаф управления выполняет следующие функции:

- автоматический розжиг и останов котла;
- предупредительный автоматический контроль герметичности;
- поддержание в заданных пределах давления пара на выходе из котла путём
- регулирования мощности горелки;

- режим работы котла: автоматическое регулирование;
- плавное регулирование подачи воздуха в соответствии с подачей топлива;
- плановый останов котла;
- формирование информации о текущем состоянии и вывод ее на OLED индикатор;
- возможность проведения регламентного контроля срабатывания защит котла без отключения котла;
- аварийный останов котла с выдачей аварийной звуковой и световой сигнализации, отображение причины останова на OLED индикаторе и запоминание ее;
- автоматическую защиту, обеспечивающую останов котла и блокировку его пуска при возникновении следующих аварийных ситуаций:
  - ПЗК1 НЕ ГЕРМЕТИЧЕН
  - НЕТ ЗАПОЛНЕНИЯ ГАЗОМ
  - ПЗК2 НЕ ГЕРМЕТИЧЕН
  - НЕТ СИГНАЛА ПЛАМЕНИ ГОРЕЛКИ
  - ДАТЧИК ТЕМПЕРАТУРЫ ДЫМОВЫХ ГАЗОВ НЕИСПРАВЕН
  - ДАТЧИК ПОЛОЖЕНИЯ ЗАСЛОНКИ ГАЗА НЕИСПРАВЕН
  - ДАТЧИК ПОЛОЖЕНИЯ ЗАСЛОНКИ ВОЗДУХА НЕИСПРАВЕН
  - ДАТЧИК ДАВЛЕНИЯ ГАЗА В КОЛЛЕКТОРЕ НЕИСПРАВЕН
  - ДАВЛЕНИЕ ТОПЛИВА В КОЛЛЕКТОРЕ НИЗКОЕ;
  - ДАВЛЕНИЕ ТОПЛИВА В КОЛЛЕКТОРЕ ВЫСОКОЕ;
  - ДАТЧИК ДАВЛЕНИЯ ГАЗА НЕИСПРАВЕН
  - ДАТЧИК ДАВЛЕНИЯ ВОЗДУХА НЕИСПРАВЕН
  - ДАВЛЕНИЕ ВОЗДУХА ГОРЕЛКИ СЛИШКОМ НИЗКОЕ;
  - ДАТЧИК РАЗРЕЖЕНИЯ НЕИСПРАВЕН
  - РАЗРЕЖЕНИЕ В ТОПКЕ НИЗКОЕ;
  - ДАТЧИК ТЕМПЕРАТУРЫ ВОДЫ НЕ ИСПРАВЕН
  - ТЕМПЕРАТУРА ВОДЫ СЛИШКОМ ВЫСОКАЯ
- возможность выбора задействованных защит и включения функции автоматического контроля герметичности с помощью меню автомата горения.
- связь с верхним уровнем по интерфейсу RS-485 протокол Modbus-RTU.
- возможность выбора типа и диапазонов датчиков.

2.2 Контроль пламени осуществляется ионизационным электродом, либо фотодатчиком.

2.3 Шкаф управления с помощью меню позволяет задавать стабильные временные интервалы работы при розжиге горелки, независимые от колебания напряжения в сети, температуры окружающей среды и циклов включения.

2.4 Информация о модификации шкафа управления зашифрована в коде полного условного обозначения: Шкаф управления котлом САФАР-400-Х Y Z

- X — тип котла (В — водогрейный, П — паровой)
- Y — вид топлива (Г — газ, Ж — жидкое, ГЖ — газ и жидкое)
- Z — алгоритм управления (например, Е1/9 и т.д.)

### 3 Комплектность

Комплект поставки устройства должен соответствовать указанному в таблице 1.

**Таблица 1: Комплектность.**

Обозначение документа	Наименование и условное обозначение	Колич.	Примечание
В407.290.002.000	САФАР-400-В-Г	1 шт.	
В407.290.002.000 ПС	Паспорт	1 экз.	
В407.290.002.000 РЭ	Руководство по эксплуатации	1 экз.	

### 4 Характеристики

4.1 Основные технические характеристики устройства:

- Напряжение питания, В .....  $\sim 220^{\pm 10\%}_{-15\%}$
- Энергопотребление, Вт ..... 10
- Коммутируемое номинальное напряжение релейных выходов, В .....  $\sim 220$
- Коммутируемый ток релейных выходов, А ..... 2
- Коммутируемое номинальное напряжение на электродвигатели вентилятора и дымососа, В .....  $\sim 380^{\pm 10\%}_{-15\%}$ , 50 Гц
- Коммутируемый ток на двигатель вентилятора, А ..... 3,5
- Коммутируемый ток на двигатель дымососа, А ..... 7
- Дискретные входные сигналы, В ..... 24
- Аналоговые входные сигналы, мА ..... 4–20
- Длина экранированного кабеля подключения ионизационного электрода, не более, м ..... 20
- Класс защиты ..... IP54
- Габариты устройства (высота × ширина × глубина), мм ..... 500 × 400 × 270
- Температура окружающего воздуха, °С ..... 0–70
- Масса, не более, кг ..... 12

4.2 Сопротивление изоляции при нормальных условиях эксплуатации, не менее 20 МОм, контрольное напряжение 500 В;

4.3 Климатическое исполнение УХЛЗ.1 по ГОСТ 15150-69.

## 5 Устройство и работа прибора

### 5.1 Конструкция шкафа управления

Шкаф управления выполнен в навесном металлическом корпусе, рассчитанном для монтажа в вертикальной плоскости с открывающейся дверью.

На лицевой панели шкафа управления расположены:

- Блок управления и индикации в собственном корпусе с кнопками запуска «ПУСК» и останова котла «СТОП».
- Кнопка аварийного останова котла «АВАРИЙНЫЙ СТОП».

Внешний вид лицевой панели шкафа управления представлен на рисунке 1.

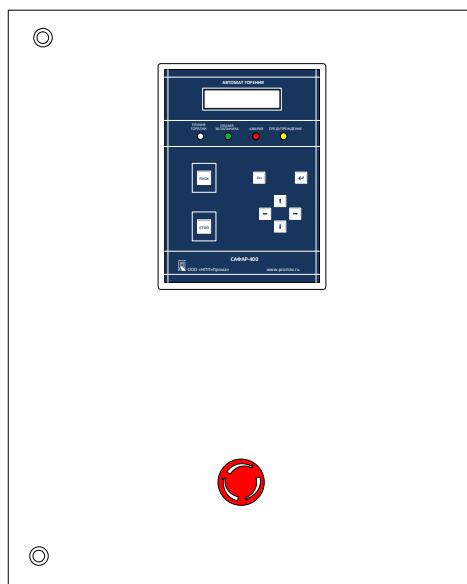


Рис. 1: Внешний вид лицевой панели шкафа.

На лицевой панели блока управления и индикации расположены кнопки управления, OLED индикатор и светодиоды (рисунок 2).

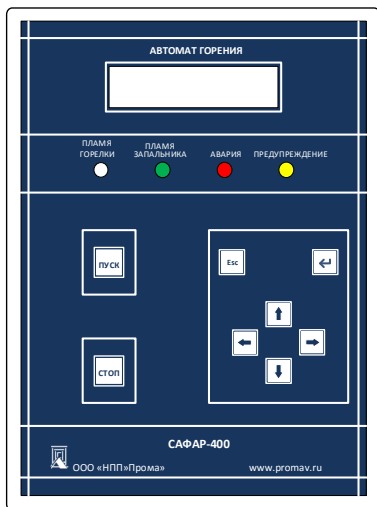


Рис. 2: Внешний вид лицевой панели шкафа.

Светодиод «ПЛАМЯ ЗАПАЛЬНИКА» предназначен для индикации наличия пламени запальника

Светодиод «ПЛАМЯ ГОРЕЛКИ» предназначен для индикации наличия пламени горелки.

Светодиод «АВАРИЯ» предназначен для индикации аварии котла.

Внутри шкафа управления на монтажной панели расположены:

- Блоки расширения САФАР-400 — Терминал 1 и Терминал 2.
- Вводной автоматический выключатель трехполюсный SF1 20А.
- Автоматический выключатель однополюсный SF2 6А.
- Пускатели схемы управления электродвигателем вентилятора, дымососа 9А с тепловыми реле (2,5–4 А — на электродвигатель вентилятора 5,5–8 А — электродвигатель дымососа).
- Клеммы для подключения внешних цепей.
- На днище корпуса шкафа управления находятся гермовводы для прокладки кабелей.
- Крепление корпуса шкафа управления к вертикальной стойке или щиту осуществляется через 4 отверстия в задней стенке болтами М6 см. ПРИЛОЖЕНИЕ 1.
- Габаритные размеры шкафа управления представлены в ПРИЛОЖЕНИИ 1.
- Расположение блоков в шкафу управления представлен в ПРИЛОЖЕНИИ 2.
- Схема автоматизации и схема внешних подключений представлена в ПРИЛОЖЕНИИ 3

## 5.2 Включение

Электропитание на шкаф управления подаётся после включения автоматического выключателя SF2. На блоке индикации и управления при этом начинает выводиться текущая информация на OLED.

Если при предыдущем включении шкафа управления возникла какая-либо авария, то на лицевой панели светится лампа «АВАРИЯ» и включается звуковая аварийная сигнализация. Для сброса аварии необходимо нажать кнопку СТОП. После этого, шкаф управления перейдёт в режим работы ОСТАНОВЛЕНО.

Кнопка АВАРИЙНЫЙ СТОП предназначена для аварийного останова котла. При нажатии на кнопку она фиксируется в нажатом состоянии. При этом кнопка снимает питание с ОТСЕЧНОГО КЛАПАНА и выдаёт сигнал в блок управления на останов котла. Для возврата кнопки в неактивное состояние необходимо крутить грибовидную насадку кнопки по часовой стрелке.

Электропитание на пускатели электродвигателей электродвигателем вентилятора, дымососа подаётся после включения автоматического выключателя SF1.

## 5.3 Клапаны и контроль герметичности клапанов

Автомат поддерживает до 4 газовых клапанов, представленных на газовой схеме (см. рис. 3).

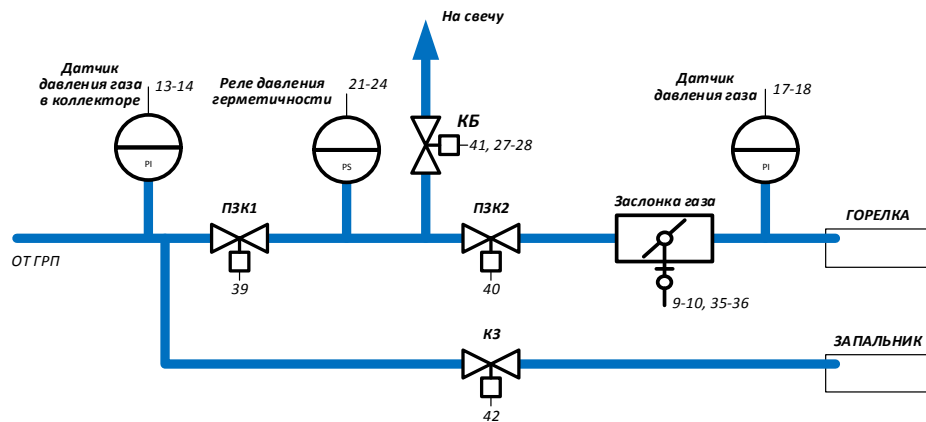


Рис. 3: Типовая газовая схема.

ПЗК–1 первый клапан по ходу газа подключается к клемме 32–N.

ПЗК–2 клапан перед заслонкой, подающий газ непосредственно на горелку.

Подключается к клемме 33–N.



КБ клапан безопасности, нормально открытый. Может иметь контрольный сигнал, показывающий закрытое состояние клапана. Управление подключается к клемме А2:ХТЗ:4; контрольный сигнал — к клемме 34-N.

КЗ клапан запальника, подающий газ непосредственно на запальное устройство, если оно имеется. Клапан подключается к клемме 35-N.

Для контроля герметичности между клапанами ПЗК-1 и ПЗК-2 устанавливается реле давления, которое подключается к клеммам 19-20. Контроль может осуществляться:

1. При помощи сигнала реле «Давление ниже уставки» (НУ).
2. При помощи сигнала реле «Давление выше уставки» (ВУ).

Алгоритм контроля герметичности заключается в следующем:

1. Перед началом проверки между клапанами ПЗК-1 и ПЗК-2 не должно быть газа. Сигнал НУ должен быть замкнут, (сигнал ВУ — разомкнут). Если это условие не выполняется, то значит клапан безопасности неисправен а клапан ПЗК-1 не герметичен.
2. Клапан безопасности закрывается и выдерживается время проверки клапана ПЗК-1. За это время сигнал НУ не должен разомкнуться (сигнал ВУ не должен замкнуться). Если это произойдёт, то это значит, что между клапанами ПЗК-1 и ПЗК-2 поступает газ и ПЗК-1 не герметичен. Иначе клапан ПЗК-1 считается герметичным.
3. Открывается клапан ПЗК-1 на время заполнения и затем вновь закрывается. Межклапанное пространство при этом должно заполниться газом, сигнал НУ разомкнуться, (сигнал ВУ замкнуться). Если этого не происходит, то это может означать:
  - ПЗК-1 неисправен (не открывается).
  - ПЗК-2 или КБ неисправен (постоянно открыт).
  - В коллекторе перед ПЗК-1 нет газа.
4. Если газ есть, клапан ПЗК-1 закрывается и выдерживается время проверки клапана ПЗК-2. Давление в межклапанном пространстве не должно упасть, то есть сигнал ВУ не должен разомкнуться (сигнал НУ не должен замкнуться). Если это произойдёт, то это значит, что КБ или ПЗК-2 не герметичны.

## 5.4 Розжиг и контроль пламени

Розжиг горелки может осуществляться либо при помощи запального устройства, либо при без него, напрямую искрой от источника высокого напряжения, подключаемого к клеммам 36-N-PE.

При розжиге запальником контроль пламени запальника осуществляется при помощи контрольного электрода, подключаемого к клемме 37 (см. рис. 4 Приложение 4). Контроль пламени горелки осуществляется внешним датчиком, выдающим сигнал типа «сухой контакт» на клеммы 29-30. Если

запального устройства нет, сигнал наличия пламени горелки может поступать как от контрольного электрода, так и от внешнего датчика (логика ИЛИ).

Алгоритм розжига горелки при помощи запальника:

1. Открывается ПЗК–1 (на случай, если запальник подсоединён в межклапанное пространство) и клапан запальника. Одновременно подаётся напряжение на трансформатор источника высокого напряжения.
2. В течении времени розжига запальника ожидается появление сигнала наличия пламени от контрольного электрода. Если сигнал не появился, сигнализируется ошибка розжига запальника. С появлением сигнала, ИВН отключается.
3. Выдерживается время стабилизации пламени запальника. В течении этого времени запальник не должен погаснуть.
4. Если в процессе розжига запальника обнаружится сигнал пламени горелки, контроллер остановит розжиг, сигнализируя о ложном сигнале пламени горелки.
5. Открывается ПЗК–2 и в течении времени розжига горелки ожидается сигнал наличия пламени горелки. Если сигнал не появился, сигнализируется ошибка розжига горелки.
6. Выдерживается время стабилизации пламени горелки. В течении этого времени ни запальник ни горелка не должны погаснуть.
7. Если запальник не настроен как пилотная горелка, то клапан запальника закрывается и не более 10 секунд ожидается пропадание сигнала от контрольного электрода. В дальнейшем появление сигнала на контрольном электроде, блокирует работу котла, сигнализируя о ложном сигнале пламени запальника. Если запальник настроен на работу в качестве пилотной горелки, то он продолжает гореть на протяжении всей работы котла и пропадание сигнала о пламени запальника блокирует работу котла.

Алгоритм прямого розжига горелки при помощи источника высокого напряжения:

1. Открываются ПЗК–1 и ПЗК–2. Одновременно подаётся напряжение на трансформатор источника высокого напряжения.
2. В течении времени розжига горелки ожидается появление сигнала наличия пламени от контрольного электрода или от внешнего датчика наличия пламени. Если сигнал не появился, сигнализируется ошибка розжига горелки. С появлением сигнала, ИВН отключается.
3. Выдерживается время стабилизации пламени горелки. В течении этого времени горелка не должна погаснуть.

## 5.5 Поддержание соотношения газ/воздух

Блок управления регулирует подачу газа в горелку, управляя заслонкой газа (клеммы 38–N–39). Необходимо также подключить переменное сопротивление положения заслонки газа (клеммы 40–41). Давление воздуха в горелке регулируется заслонкой нагнетательного вентилятора (клеммы 42–N–43). Необходимо также подключить переменное сопротивление положения заслонки воздуха (клеммы 44–45).

Положение заслонки воздуха зависит от текущего состояния алгоритма работы котла. При вентиляции заслонка выставляется в положение вентиляции. При розжиге — в положение розжига. После розжига, положение заслонки зависит от текущего положения заслонки газа и определяется по таблице газ-воздух.

Таблица газ-воздух состоит из двух столбцов и может иметь до 16 строк. В первый столбец каждой строки заносится давление газа, а во второй столбец — требуемое давление воздуха. Промежуточные значения вычисляются по линейному закону. Таблицу газ-воздух можно либо ввести вручную, либо настроить в процессе работы горелки, управляя заслонками газа и воздуха с панели оператора. Подробнее процесс настройки таблицы газ-воздух описан в разделе 4.15.4

Давление воздуха можно регулировать при помощи частотного преобразователя, подключенного к нагнетательному вентилятору. Регулировка осуществляется по токовой петле 4–20 мА контакты 48, 50. Выбор способа регулировки осуществляется в меню «Регулятора воздуха».

## 5.6 Прогрев

После розжига горелки имеется возможность медленного прогрева перед началом регулирования. Для этого задаётся начальное и конечное положение заслонки газа и время прогрева. В течении этого времени автомат будет постепенно открывать заслонку газа от начального до конечного положения.

Прогрев может закончиться досрочно при достижении температурой воды заданного значения.

## 5.7 Регулятор температуры

Блок управления может регулировать температуру теплоносителя, управляя заслонкой газа. Задание регулятора задаётся в настройках блока. Значение температуры воды контролируется термосопротивлением, подключаемым к клеммам 13–15 (трёх-проводная схема). Работа горелки блокируется при превышении температурой воды заданной уставки.

## 5.8 Регулятор разрежения

Блок управления может регулировать разрежение в топке, управляя заслонкой дымососа (клеммы 46–N–47 см. рис. 4 ПРИЛОЖЕНИЕ 4). Значение разрежения контролируется датчиком дифференциального давления, подключаемом к клеммам 7,8. Двигатель дымососа подключается к клеммам А2, В2, С2.

## 5.9 Прочие контролируемые параметры

Блок управления также может контролировать:

- Давление газа перед в магистрали при помощи датчика давления, подключаемого к клеммам 1 и 2. Работа котла блокируется как при снижении значением заданной уставки минимума, так и при превышении значением заданной уставки максимума. Температуру «Дымовых газов» Термосопротивление подключается по трёхпроводной схеме к клеммам 16–18.
- Сигнал «Клапан безопасности закрыт» подключается к клеммам 21,22. Данный сигнал контролирует утечку через клапан при штатной работе котла.
- Пять дополнительных дискретных входов которые можно конфигурировать в меню «Датчики» выбирая их физический смысл из списка:
  - Авария котла
  - Реле протока
  - Давление в топке
  - Реле разрежения
  - Двигатель воздуха
  - Двигатель дымососа
  - Задымление

## 5.10 Осуществление ПИД регулирования

### 5.10.1 Основные формулы

В приборе реализуется классический алгоритм ПИД регулирования, который можно описать в виде формулы:

$$u(t) = Ke(t) + \frac{1}{T_i} \int_0^t e(t)dt + T_d \frac{de(t)}{dt} \quad (1)$$

$$e(t) = v_{ust} - v(t) \quad (2)$$

Здесь:

$v_{ust}$  — значение требуемой величины параметра (задание регулятора)

$v(t)$  — значение параметра в момент времени  $t$

$e(t)$  — ошибка параметра в момент времени  $t$   
 $K$  — коэффициент управления ПИД регулятора  
 $T_i$  — коэффициент интегрирования ПИД регулятора  
 $T_d$  — коэффициент дифференцирования ПИД регулятора  
 $u(t)$  — управляющее воздействие

В дискретном виде формулу (1) можно записать следующим образом:

$$u(t_n) = Ke(t_n) + \frac{1}{T_i} \sum_{k=0}^n e(t_k) \Delta t + T_d \frac{e(t_n) - e(t_{n-1})}{\Delta t} \quad (3)$$

Здесь:

$\Delta t$  — время дискретизации

### 5.10.2 Управляющие воздействия

ПИД регуляторы, в зависимости от настроек, управляют либо заслонкой при помощи двух реле, открывающего и закрывающего заслонку либо частотным преобразователем при помощи аналогового выхода 4–20 мА, задающего обороты двигателя.

Формула (3) возвращает величину управляющего воздействия в диапазоне от  $-100\%$  до  $+100\%$ . При выходе  $u(t_n)$  за пределы  $\pm 100\%$ , его значение устанавливается равным ближайшему пределу.

В случае управления заслонкой, прибор выдаст импульс на соответствующее реле — открывающее в случае положительного значения управления и закрывающее в случае отрицательного значения управления. Длительность импульса пропорциональна значению управления —  $0\%$  соответствует нулевой длительности импульса (отсутствие управляющего воздействия),  $\pm 100\%$  соответствует непрерывному открытию или закрытию заслонки. Время одного цикла управления (слота) задаётся в параметрах соответствующего регулятора. При времени слота равным равно 1 секунде и значении управления, равным  $20\%$  будет каждую секунду выдаваться на открывающее реле импульсы длительностью 0.2 секунды. Минимальная длительность импульса равна 0.1 секунды. При длительности управления менее 0.1 секунды данное время управления переводится на следующий слот. Таким образом, при времени слота равным равно 1 секунде и значении управления, равным  $2\%$  будет выдаваться на открывающее реле импульсы длительностью 0.1 секунды один раз в 5 секунд.

В случае управления частотным преобразователем, прибор, в зависимости от вычисленного значения управления увеличивает или уменьшает ток на аналоговом выходе. Минимально выдаваемый ток равен 4мА, который должен соответствовать минимально возможным оборотам двигателя, максимальный ток равен 20мА, который должен соответствовать максимально возможным оборотам двигателя.  $0\%$  управления, оставляет значение тока

на выходе неизменным,  $\pm 100\%$  увеличивает или уменьшает значение тока со скоростью 1.6 мА в секунду.

## 5.11 Архивы

Автомат ведёт три вида архивов: архив событий, минутный архив и архив блокировок. Каждый из архивов имеет определённую глубину (то есть количество записей, вмещаемых в архив). Когда архив заполнен, новая запись будет затирать самую старую запись этого архива.

### 5.11.1 Архив событий

В архив событий заносятся действия автомата, выполняемые им в процессе работы. К ним относятся включение и отключение питания, пуск и останов горелки, смена состояния, блокировки и прочее. В архив заносятся время и код события.

Глубина архива 128 записей.

### 5.11.2 Минутный архив

Во время работы горелки (то есть кода горелки не остановлена) в минутный архив заносятся показания всех датчиков и состояние горелки. Новая запись создаётся каждую минуту. При запуске горелки минутный архив автоматически очищается.

Глубина архива 60 записей, то есть всегда можно определить состояние горелки за последний час работы с дискретностью в одну минуту.

### 5.11.3 Архив блокировок

В случае блокировки, горелка аварийно останавливается и создаётся новая запись в архиве блокировок. В архив заносятся дата и время блокировки, причина блокировки и 30 последних записей из минутного архива. Таким образом, можно определить состояние горелки за последние 30 минут работы перед блокировкой.

Глубина архива 4 записи.

## 6 Меню автомата

Главное меню автомата состоит из следующих пунктов:

### Состояние

В данном меню отображается текущее оперативное состояние алгоритмов управления горелкой

## **Управление**

В данном меню можно выполнить пуск и останов горелки.

## **Архивы**

Данный пункт меню служит для просмотра исторических данных работы горелки.

## **Настройки**

В этом, пункте меню производится программирование всех настроек автомата.

## **6.1 Состояние**

В данном меню отображается текущее оперативное состояние алгоритмов управления горелкой. Состояние отображается в виде серии окон, навигация между которыми осуществляется кнопками ВНИЗ и ВВЕРХ.

### **Текущее состояние**

В первой строке данного окне отображается текущее состояние работы котла. Во второй строке отображается сопутствующая информация, зависящая от текущего режима:

**Остановлено** Пустая строка.

**Прогрев** Время до конца прогрева, текущее давление газа, задание регулятора газа

**Регулирование** Текущая температура и задание температуры

**Блокировка** Причина блокировка

**Прочие режимы** Время до окончания режима

### **Разрежение**

В второй строке данного окне отображается текущее состояние регулятора разрежения: текущее разрежение и задание регулятора.

### **Температура**

В второй строке данного окне отображается текущее состояние регулятора температуры: текущая температура воды и задание регулятора.

### **Газ**

В второй строке данного окне отображается текущее состояние регулятора давления газа: текущее давление газа перед горелкой и задание регулятора. В конце первой строки отображается текущее положение газовой заслонки в процентах.

## **Воздух**

В второй строке данного окне отображается текущее состояние регулятора давления воздуха: текущее давление воздуха перед горелкой и задание регулятора. В конце первой строки отображается текущее положение воздушной заслонки в процентах или процент выдаваемого на частотный преобразователь тока.

## **6.2 Управление**

Данное меню состоит из двух пунктов: пуск и стоп, позволяющих управлять котлом. Действия этих пунктов аналогично действиям кнопок ПУСК и СТОП.

## **6.3 Архивы**

Данный пункт меню служит для просмотра исторических данных работы горелки. Подробнее об архивах описано в разделе 5.11.

### **6.3.1 События**

В первой строке отображается дата и время события, во второй — описание кода события. Навигация осуществляется при помощи кнопок ВПРАВО — предыдущая запись архива и ВЛЕВО — следующая запись архива.

### **6.3.2 Блокировки**

В первой строке отображается дата и время блокировки, во второй — причина блокировки. Навигация осуществляется при помощи кнопок ВПРАВО — предыдущая запись архива и ВЛЕВО — следующая запись архива. Если нажать кнопку ВВОД, можно перейти к минутным записям состояний котла перед этой блокировкой. Навигация по ним осуществляется так же как и в минутном архиве (см. раздел 6.3.3). Нажмите кнопку ESC для возврата к навигации по записям архива блокировок.

### **6.3.3 Минутный**

Просмотр данного архива состоит из серии окон, навигация между которыми осуществляется кнопками ВНИЗ и ВВЕРХ. В первой строке каждого окна отображается дата и время записи, а во второй название и значение одного из параметров архива. Навигация между записями осуществляется при помощи кнопок ВПРАВО — предыдущая запись архива и ВЛЕВО — следующая запись. Положение окна при этом не меняется, то есть можно быстро просмотреть изменение некоторого параметра по всем записям.



## 6.4 Настройки

Это самый объёмный пункт меню, в котором производится программирование всех настроек котла. Также в этом меню можно осуществить проверку устройств тепловой установки.

### 6.4.1 Котёл

В данном меню настраиваются общие параметры горелки.

**Дата и время** В данном меню можно настроить часы реального времени блока.

**Горячий резерв** В данном меню настраивается алгоритм автоматического временного вывода котла из работы по превышению температуры на минимальном горении.

#### **Останавливать в горячий резерв (Да/Нет)**

При выборе опции «Нет», котёл переводиться в горячий резерв не будет.

#### **Перегрев для остановки в горячий резерв**

Величина перегрева в °Сот задания регулятора температуры при которой котёл будет переведён в горячий резерв при условии работы на минимальном горении в течении заданного времени.

#### **Время перегрева для остановки в горячий резерв**

Время работы котла с перегревом на минимальном горении, по истечении которого котёл будет переведён в горячий резерв.

#### **Недогрев для запуска из резерва**

Величина падения температуры в °Сот задания регулятора при которой котёл будет произведён автоматический розжиг если котёл находится в горячем резерве.

**Состав датчиков и механизмов** В данном разделе меню настраивается наличие или отсутствие тех или иных устройств котла и связанных с этим изменения в работе алгоритма работы. Настройки представлены в виде серии окон, навигация между которыми осуществляется кнопками ВНИЗ и ВВЕРХ.

#### **Датчик разрежения (Есть/Нет)**

При отсутствии датчика разрежения, разрежение в топке не регулируется и не контролируется.

#### **Регулятор разрежения (Есть/Нет)**

При отсутствии регулятора разрежения, разрежение в топке не регулируется контроллером и должно регулироваться каким-либо внешним устройством. Аварийное падение разрежения продолжает контролироваться по датчику разрежения.

**Датчик температуры уходящих газов (Есть/Нет)**

При отсутствии датчика температуры уходящих газов, данная температура не контролируется.

**Сигнал контроля герметичности**

В данном окне осуществляется выбор типа сигнала контроля герметичности клапанов. Возможен выбор одного из четырёх вариантов:

**Нет** — Контроль герметичности клапанов не проводится.

**Минимум** — к автомату подключен только сигнал «Давление меньше минимума». Если реле имеет только одну уставку, то следует подключать нормально замкнутый контакт реле.

**Максимум** — к автомату подключен только сигнал «Давление больше максимума». Если реле имеет только одну уставку, то следует подключать нормально разомкнутый контакт реле.

**Аналоговый** — к автомату подключены аналоговый датчик давления. Подробнее алгоритм контроля герметичности описан в разделе 5.3.

**Тип запальника**

В данном окне осуществляется выбор алгоритма работы запальника и розжига. Возможен выбор одного из трёх вариантов:

**Нет запальника** — Розжиг горелки производится напрямую от ИВН.

**Отключаемый** — Запальник отключается после стабилизации пламени горелки.

**Пилотная горелка** — Запальник отключается только при остановке котла.

Подробнее о розжиге описано в разделе 5.4.

**Контроль пламени запальника**

В данном окне осуществляется выбор алгоритма контроля пламени запальника и горелки:

**Раздельный** — Пламя горелки фиксируется фотодатчиком, пламя запальника — контрольным электродом.

**Совместный** — Пламя и горелки и запальника фиксируется одним фотодатчиком или контрольным электродом.

**Сигнал закрытого клапана безопасности (Есть/Нет)**

При наличии этого сигнала, во время работы котла непрерывно контролируется закрытость клапана безопасности. Размыкание сигнала во время работы приведёт к блокировке из-за неисправности клапана безопасности.

**Датчик давления газа в коллекторе (Есть/Нет)**

При отсутствии датчика давления газа в коллекторе, давление перед ПЗК-1 не контролируется.

**Вентиляция** В данном меню настраиваются параметры вентиляции топки котла.

**Разрежение вентиляции**

Задание для регулятора разрежения при вентиляции. Параметр задаётся в Па.

**Давление воздуха при вентиляции**

Задание для регулятора давления воздуха при вентиляции. Параметр задаётся в кПа.

**Время стартовой вентиляции**

Время вентиляции топки перед пуском котла. Параметр задаётся в секундах.

**Время финишной и аварийной вентиляции**

Время вентиляции топки после остановки или аварийной блокировки котла. Параметр задаётся в секундах.

**Контроль герметичности** В данном меню производится настройка алгоритма контроля герметичности клапанов. Подробнее алгоритм контроля герметичности описан в разделе 5.3.

**Время проверки ПЗК–1**

Параметр задаётся в секундах.

**Время заполнения**

Время открытия клапана ПЗК–1 для заполнения межклапанного пространства газом. Параметр задаётся в секундах.

**Время проверки ПЗК–2**

Параметр задаётся в секундах.

**Розжиг** В данном меню производится настройка алгоритма розжига горелки. Подробнее о розжиге описано в разделе 5.4.

**Давление воздуха при розжиге**

Задание для регулятора давления воздуха при розжиге. Параметр задаётся в кПа.

**Положение заслонки газа при розжиге**

Перед розжигом заслонка газа устанавливается в это положение. Параметр задаётся в процентах.

**Время розжига запальника**

Время ожидания сигнала от контрольного электрода запальника при его розжиге. Параметр задаётся в секундах.

**Время стабилизации пламени запальника**

Время между получением сигнала от контрольного электрода запальника до старта розжига горелки. Параметр задаётся в секундах.

**Время розжига горелки**

Время ожидания сигнала от датчика пламени горелки при её розжиге. Параметр задаётся в секундах.

### **Время стабилизации пламени горелки**

Время между получением сигнала от датчика пламени горелки до отключения запальника и старта прогрева котла. Параметр задаётся в секундах.

**Прогрев** В данном меню настраивается прогрев котла перед началом регулирования температуры. Подробнее о прогреве описано в разделе ??.

### **Время прогрева**

Время постепенного повышения давления газа для прогрева котла. Параметр задаётся в минутах.

### **Начальное давление газа**

Задание для регулятора давления газа в начальный момент прогрева.

### **Конечное давление газа**

Задание для регулятора давления газа в конечный момент прогрева.

## **6.4.2 Датчики**

В данном меню настраиваются параметры датчиков.

**Т воды** В данном меню настраивается датчик температуры воды.

### **Вход датчика**

Тип сигнала датчика температуры.

**Резистор** — Прибор поддерживает либо любые типы термосопротивлений номиналом 100 Ом. В этом случае термосопротивление подключается к клеммам А1:ХТ4:1–А1:ХТ4:4 по четырёхпроводной схеме.

**Токовый** — Прочие термопреобразователи могут подключаться через вторичный преобразователь, выдающий стандартный сигнал 4–20 мА. В этом случае токовый сигнал подключается к клемме А1:ХТ1:21.

### **Тип датчика**

Только если «Вход датчика» равен «Резистор». Тип подключённого к каналу измерения температуры воды термосопротивления. Доступны следующие типы термосопротивлений:

**Pt1**  $\alpha = 0.00385$  — Платиновое сопротивление

**Pt2**  $\alpha = 0.00391$  — Платиновое сопротивление

**Cu1**  $\alpha = 0.00428$  — Медное сопротивление

**Cu2**  $\alpha = 0.00426$  — Медное сопротивление

**Ni**  $\alpha = 0.00617$  — Никелевое сопротивление

### **Минимум показаний**

Только если «Вход датчика» равен «Токовый». Температура, соответствующая 4 мА.

**Максимум показаний**

Только если «Вход датчика» равен «Токовый». Температура, соответствующая 20 мА.

**Тампература АВ**

При превышении температурой воды этого значения, температура воды считается аварийно высокой.

**Т дым. газов** В данном меню настраивается датчик температуры уходящих газов.

**Вход датчика**

Тип сигнала датчика температуры.

**Резистор** — Прибор поддерживает либо любые типы термосопротивлений номиналом 100 Ом. В этом случае термосопротивление подключается к клеммам А1:ХТ4:4–А1:ХТ4:6 по четырёхпроводной схеме.

**Токовый** — Прочие термопреобразователи могут подключаться через вторичный преобразователь, выдающий стандартный сигнал 4–20 мА. В этом случае токовый сигнал подключается к клемме А1:ХТ1:23.

**Тип датчика**

Только если «Вход датчика» равен «Резистор». Тип подключённого к каналу измерения температуры воды термосопротивления. Доступны следующие типы термосопротивлений:

**Pt1**  $\alpha = 0.00385$  — Платиновое сопротивление

**Pt2**  $\alpha = 0.00391$  — Платиновое сопротивление

**Cu1**  $\alpha = 0.00428$  — Медное сопротивление

**Cu2**  $\alpha = 0.00426$  — Медное сопротивление

**Ni**  $\alpha = 0.00617$  — Никелевое сопротивление

**Минимум показаний**

Только если «Вход датчика» равен «Токовый». Температура, соответствующая 4 мА.

**Максимум показаний**

Только если «Вход датчика» равен «Токовый». Температура, соответствующая 20 мА.

**Тампература АВ**

При превышении температурой воды этого значения, температура воды считается аварийно высокой.

**Разрежение** В данном меню настраивается датчик давления газа в горелке. По показаниям этого датчика регулятор давления газа управляет газовой заслонкой и формируется задание для регулятора воздуха (по таблице газ-воздух).

**Диапазон измерения датчика**

Пределы показаний датчика разрежения. Считается, что значение тока равное 4 мА соответствует отрицательному значению диапазона, 20 мА соответствует положительному значению диапазона.

**Аварийное разрежение**

При превышении давлением разрежения этого значения в течении заданного времени, работа котла блокируется. Можно задавать отрицательное значение, если давление должно быть ниже атмосферного.

**Задержка аварии разрежения**

Время в секундах задержки на блокирование работы котла по аварии недостаточного разрежения.

**Р газа АКГ** В данном меню настраивается датчик давления газа между первым и вторым клапаном (если используется контроль герметичности аналоговым датчиком).

**Диапазон измерения датчика  $P_{\text{акг макс}}$** 

Пределы показаний датчика давления газа в горелке. Считается, что значение тока равное 4 мА соответствует 0 кПа, 20 мА соответствует  $P_{\text{акг макс}}$  кПа.

**Р газа горелки** В данном меню настраивается датчик давления газа в горелке. По показаниям этого датчика регулятор давления газа управляет газовой заслонкой и формируется задание для регулятора воздуха (по таблице газ-воздух).

**Диапазон измерения датчика  $P_{\text{г макс}}$** 

Пределы показаний датчика давления газа в горелке. Считается, что значение тока равное 4 мА соответствует 0 кПа, 20 мА соответствует  $P_{\text{г макс}}$  кПа.

**Минимально допустимое давление газа горелки**

При падении давления газа в горелке ниже этого значения, работа котла блокируется.

**Р воздуха горелки** В данном меню настраивается датчик давления воздуха в горелке. По показаниям этого датчика регулятор давления воздуха управляет воздушной заслонкой.

**Диапазон измерения датчика  $P_{\text{в макс}}$** 

Пределы показаний датчика давления воздуха. Считается, что значение тока равное 4 мА соответствует 0 кПа, 20 мА соответствует  $P_{\text{в макс}}$  кПа.

**Минимально допустимое давление воздуха горелки**

При падении давления воздуха в горелке ниже этого значения, работа котла блокируется.

### **Максимально допустимая ошибка регулирования воздуха**

Если абсолютное значение разницы между заданием регулятора давления воздуха и фактическим давлением воздуха больше этого значения в течении заданного времени, работа котла блокируется из-за невозможности регулирования давления воздуха.

### **Задержка ошибки регулирования воздуха**

Время в секундах задержки на блокирование работы котла при ошибке регулирования воздуха больше максимальной.

**Доп. дискретные входы** Программа контроллера может анализировать до шести дополнительных аварийных дискретных входов к которым может быть подключено дополнительное оборудование. Каждый из входов имеет следующие настройки:

#### **Роль:**

Строка, использующаяся как название данного входа. Влияет только на отображение текста на экране.

#### **Время активности:**

Период, когда данный вход анализируется на предмет наличия аварии. Можно выбрать один из следующих вариантов:

**Отключен** — Данный вход не анализируется при работе котла

**Всегда** — Данный вход анализируется всегда и блокирует пуск котла

**Выход на режим** — Данный вход не запрещает пуск котла, но должен нормализоваться в процессе выхода на режим вентиляции. Фаза вентиляции не начнётся пока все входы с таким временем активности не нормализуются. Если по истечении максимального времени выхода на режим один из входов остался в аварийном состоянии или он перешёл в аварийное состояние в процессе работы, котёл блокируется.

**После розжига** — Данный вход начинает анализироваться только после стабилизации пламени горелки. Для этого времени активности возможно задать ещё задержку на начало анализа.

#### **Тип:**

Дискретный вход может быть одним из двух типов:

**Норм.замкнутый** — Размыкание входа приводит к аварии.

**Норм.разомкнутый** — Замыкание входа приводит к аварии.

#### **Задержка на начало анализа**

Только для времени активности равное «После розжига». Время в секундах задержки на начало анализа входа после розжига.

#### **Задержка на срабатывание**

Время в секундах задержки на блокирование работы котла при срабатывании входа.

**Доп. аналоговые входы** Программа контроллера может анализировать до четырёх дополнительных аналоговых сигналов от дополнительного оборудования. Настройки каждого из них разделены на три раздела:

**Настройки** В данном разделе задаются общие параметры аналогового входа:

**Вход включен**

Через этот параметр данный аналоговый вход задействуется в системе. Если дополнительный аналоговый вход не задействован, значение параметра не вычисляется и никакие аварии по нему не анализируются.

**Роль:**

Строка, используемая как название данного входа. Влияет только на отображение текста на экране.

**Минимум показаний датчика** Значение физической величины, соответствующее току 4 мА.

**Максимум показаний датчика** Значение физической величины, соответствующее току 20 мА.

**Уставка минимума** В данном разделе задаются параметры аварийного сигнала при принижении параметром заданного значения:

**Время активности:**

Период, когда данная уставка анализируется на предмет наличия аварии. Можно выбрать один из следующих вариантов:

**Отключен** — Данная уставка не анализируется при работе котла

**Всегда** — Данная уставка анализируется всегда и блокирует пуск котла

**Выход на режим** — Данная уставка не запрещает пуск котла, но параметр должен нормализоваться в процессе выхода на режим вентиляции. Фаза вентиляции не начнётся пока все уставки с таким временем активности не нормализуются. Если по истечении максимального времени выхода на режим одна из уставок осталась в аварийном состоянии или он перешла в аварийное состояние в процессе работы, котёл блокируется.

**После розжига** — Данная уставка начинает анализироваться только после стабилизации пламени горелки. Для этого времени активности возможно задать ещё задержку на начало анализа.

**Значение уставки**

Заданное значение физической величины по которой оценивается срабатывание аварийного сигнала.

**Задержка на начало анализа**

Только для времени активности равное «После розжига». Время в секундах задержки на начало анализа уставки после розжига.



## Задержка на срабатывание

Время в секундах задержки на блокирование работы котла при срабатывании уставки.

**Уставка максимума** В данном разделе задаются параметры аварийного сигнала при принижении параметром заданного значения. Все настройки уставки минимума аналогичны уставке максимума.

### 6.4.3 Заслонки

В данном меню настраиваются газовая и воздушная заслонки. Настройка заслонки заключается в задании сопротивлений открытого и закрытого положения от переменного резистора заслонки.

Настройка заслонок газа и воздуха выполняется одинаковым образом. При этом можно воспользоваться одним из трёх способов:

**Автокалибровка.** После входа в данное меню, прочтите на экране инструкцию нажмите кнопку ВВОД для старта процедуры калибровки. Во время автоматической калибровки контроллер сначала полностью откроет заслонку, а затем полностью закроет её и запомнит сопротивления крайних положений. Крайние положения определяются по прекращению изменения сопротивления резистора заслонки.

В процессе калибровки во второй строке отображается текущее состояние в виде трёх чисел:

- сопротивление закрытой заслонки
- текущее сопротивление
- сопротивление открытой заслонки

Для успешного завершения автокалибровки необходимо чтобы разница между сопротивлениями открытой и закрытой заслонки была больше 200 Ом. По завершению либо нажмите кнопку ВВОД, чтобы запомнить новые значения, либо кнопку ESC, чтобы отменить замеры.

**Ручная калибровка.** При ручной калибровке вы можете вручную, при помощи кнопок на панели прибора, управлять открытием и закрытием заслонки. При этом кнопки имеют следующие назначения:

**ВВЕРХ** — открывать заслонку.

**ВНИЗ** — закрывать заслонку.

**ВЛЕВО** — запомнить сопротивление закрытой заслонки.

**ВПРАВО** — запомнить сопротивление открытой заслонки.

**ВВОД** — запомнить новые значения и завершить процесс ручной калибровки

**ESC** — отменить замеры

Во второй строке отображается текущее состояние в виде трёх чисел:

- сопротивление закрытой заслонки
- текущее сопротивление
- сопротивление открытой заслонки

**Редактировать.** В этом пункте меню вы можете вручную отредактировать сопротивления открытой и закрытой заслонки без непосредственного управления.

#### 6.4.4 Регуляторы

В этом разделе настроек конфигурируются все ПИД регуляторы.

**Разрежение.** Данный ПИД регулятор поддерживает заданное разрежение. Управление может осуществляется либо при помощи воздушной заслонки либо частотным приводом, управляемы токовым выходом 4–20 мА. Подробнее регулятор воздуха описан в разделе ???. Регулятор имеет следующие параметры:

##### Тип управления

«Заслонка» или «Частотный привод». Заслонка управляется релейными выходами больше-меньше, частотный привод — токовым выходом 4–20 мА.

##### Время слота

Только для типа управления «Заслонка». Время периода управления заслонкой в секундах.

##### Задание регулятора

Значение разрежения в паскалях, к которому будет стремиться регулятор в процессе работы (задание разрежения вентиляции задаётся отдельно в меню вентиляции, см. 6.4.1). То есть  $v(t)$  из формулы (3).

##### Допустимая погрешность

Только для типа управления «Заслонка». Допустимая ошибка при которой регулятор не будет управлять устройством. Если абсолютное значение разницы между заданием и значением параметра меньше допустимой погрешности, регулятор будет считать её равной нулю.

##### Пропорциональный коэффициент управления $K$

Коэффициент  $K$  из формулы (3).

##### Интегральный коэффициент управления $T_i$

Коэффициент интегрирования ПИД регулятора  $T_i$  в формуле (3). Задаётся в секундах, исходя из времени реакции объекта на управление.

##### Дифференциальный коэффициент управления $T_d$

Коэффициент дифференцирования ПИД регулятора  $T_d$  в формуле (3). Задаётся в секундах, исходя из максимальной скорости изменения параметра.

**Температура.** ПИД регулятор температуры задаёт давление газа в горелке по измеренной температуре воды от датчика температуры. Результатом работы регулятора является задание для регулятора давления газа. Регулятор температуры имеет следующие параметры:

#### **Задание регулятора**

Значение температуры, к которой будет стремиться регулятор в процессе управления. То есть  $v(t)$  из формулы (3).

#### **Минимальное давление газа**

Минимально допустимое давление газа в горелке. Регулятор температуры не будет задавать давление газа ниже этого значения.

#### **Максимальное давление газа**

Максимально допустимое давление газа в горелке. Регулятор температуры не будет задавать давление газа выше этого значения.

#### **Пропорциональный коэффициент управления $K$**

Коэффициент  $K$  из формулы (3).

#### **Интегральный коэффициент управления $T_i$**

Коэффициент интегрирования ПИД регулятора  $T_i$  в формуле (3). Задаётся в секундах, исходя из времени реакции объекта на управление.

#### **Дифференциальный коэффициент управления $T_d$**

Коэффициент дифференцирования ПИД регулятора  $T_d$  в формуле (3). Задаётся в секундах, исходя из максимальной скорости изменения параметра.

**Воздух.** Данный ПИД регулятор устанавливает давление воздуха в зависимости от давления газа в горелке. Управление может осуществляться при помощи воздушной заслонки или частотного привода. Подробнее регулятор воздуха описан в разделе ???. Регулятор имеет следующие параметры:

#### **Тип управления**

«Заслонка» или «Частотный привод». Заслонка управляется релейными выходами больше-меньше, частотный привод — токовым выходом 4–20 мА.

#### **Время слота**

Только для типа управления «Заслонка». Время периода управления заслонкой в секундах.

#### **Допустимая погрешность**

Только для типа управления «Заслонка». Допустимая ошибка при которой регулятор не будет управлять устройством. Если абсолютное значение разницы между заданием и значением параметра меньше допустимой погрешности, регулятор будет считать её равной нулю.

#### **Пропорциональный коэффициент управления $K$**

Коэффициент  $K$  из формулы (3).

**Интегральный коэффициент управления  $T_i$** 

Коэффициент интегрирования ПИД регулятора  $T_i$  в формуле (3). Задаётся в секундах, исходя из времени реакции объекта на управление.

**Дифференциальный коэффициент управления  $T_d$** 

Коэффициент дифференцирования ПИД регулятора  $T_d$  в формуле (3). Задаётся в секундах, исходя из максимальной скорости изменения параметра.

**Газ.** Регулятор газа поддерживает заданное регулятором температуры давление газа в горелке, управляя газовой заслонкой. Регулятор имеет следующие параметры:

**Пропорциональный коэффициент управления  $K$** 

Коэффициент  $K$  из формулы (3).

**Интегральный коэффициент управления  $T_i$** 

Коэффициент интегрирования ПИД регулятора  $T_i$  в формуле (3). Задаётся в секундах, исходя из времени реакции объекта на управление.

**Дифференциальный коэффициент управления  $T_d$** 

Коэффициент дифференцирования ПИД регулятора  $T_d$  в формуле (3). Задаётся в секундах, исходя из максимальной скорости изменения параметра.

**Таблица газ/воздух.** С помощью данного меню осуществляется создание таблицы графика давления воздуха в зависимости от давления газа. По окончании редактирования все точки графика будут отсортированы по возрастанию давления газа, так что строгого порядка создания таблицы придерживаться не обязательно. Для создания этой таблицы можно использовать следующие способы:

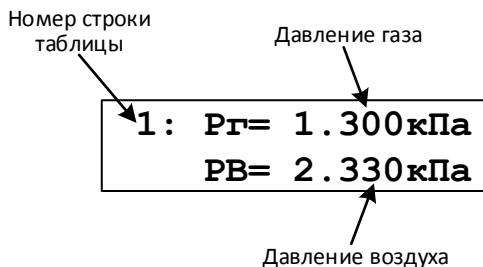
**Управление устройствами** Редактирование таблицы газ/воздух, управляя устройствами, возможно только при запущенном котле. При этом автоматически отключаются регуляторы газа и воздуха. Кнопками ВЛЕВО и ВПРАВО вы можете закрывать или открывать заслонку газа, изменяя тем самым давление газа в горелке. Кнопками ВНИЗ и ВВЕРХ вы можете закрывать/открывать заслонку воздуха, изменяя тем самым давление воздуха. Вы должны нажать ВВОД, чтобы создать новую запись в таблице газ/воздух или ESC, чтобы завершить создание таблицы.

Во время управления заслонками на экране отображается следующая информация:



**Редактировать** Здесь вы можете вручную изменить таблицу газ-воздух, вводя значения давлений при помощи кнопок на лицевой панели.

На первом уровне меню осуществляется просмотр записей таблицы:



**ВНИЗ** — переход к следующей записи

**ВВЕРХ** — переход к предыдущей записи

**ВВОД** — редактировать запись

**ESC** — закончить редактирование таблицы

Пролистав до последней записи таблицы, можно создать новую запись со значениями, равными предыдущей записи и затем отредактировать её. Для удаления записи, войдите в редактирование записи и пролистайте диалоги вниз до тех пор, пока не увидите пункт «Удалить точку». При удалении записи из середины таблицы, все последующие записи сместятся вверх. Удаление возможно только если количество точек больше двух.

#### 6.4.5 Проверка механизмов

Данный раздел позволяет осуществить просмотр всех измеряемых сигналов и выполнить ручное управление любым механизмом котла. Данный раздел используется при вводе котла в эксплуатацию и при его обслуживании. Вход в это меню возможен только при отключенном котле. Раздел представлен следующими пунктами:

**Входы.** Данный пункт меню состоит из серии страниц, отображающих состояние всех дискретных и аналоговых сигналов. Навигация между страницами осуществляется кнопками ВНИЗ и ВВЕРХ.

**Заслонки.** В данном пункте меню можно проверить управляемость всех заслонок. Выберите нужную заслонку и нажимайте кнопку ВВЕРХ для открытия заслонки и ВНИЗ для закрытия. Во второй строке будет отображаться текущее сопротивление переменного резистора положения заслонки и приведённое к процентам в соответствии с калибровкой (см. раздел 6.4.3) положение заслонки.

**ПИД регуляторы.** В данном пункте меню можно проверить регулирование разрежения или давления воздуха. Выберите нужный регулятор для входа в диалог проверки регулятора.

Во второй строке окна будет отображаться текущее значение регулируемого параметра (давление воздуха или разрежение) и задание регулятора. В качестве начального задания ставится давление воздуха и разрежение вентиляции. Задание можно изменить, нажав кнопку ВВОД. Чтобы запустить регулятор на выполнение нажмите кнопку ВПРАВО, чтобы остановить регулирование — кнопку ВЛЕВО. В процессе регулирования вы можете менять задание регулятора, чтобы оценить скорость и точность регулирования.

Для выхода из проверки регулятора, нажмите кнопку ESC.

**Клапаны.** В данном пункте меню можно проверить работоспособность всех клапанов. Выберите нужный клапан из списка, и нажмите кнопку ВВЕРХ, чтобы подать на него управляющий сигнал и ВНИЗ, чтобы выключить его.

**Прочее.** В данном пункте меню можно проверить работоспособность остальных устройств, подключённых к дискретным выходам. Управление устройствами осуществляется таким же образом, как и клапанами.

#### 6.4.6 Сброс всех настроек

При помощи данного пункта меню можно сбросить все параметры в значения по умолчанию. Используйте его с осторожностью. Перед сбросом будет выдано подтверждающее сообщение.

#### 6.4.7 Версия программы

При помощи данного пункта меню можно узнать текущие версии программного обеспечения БУК.

### 6.4.8 Смена прошивки

БУК поддерживает смену программного обеспечения через интерфейс RS485. Выберите этот пункт меню, если вы решили сменить прошивку блока. После выдачи подтверждающего сообщения блок перейдет в режим загрузчика и остановит выполнение программы. После этого можно загрузить в него новую прошивку. Если вы передумали менять прошивку, сбросьте питание блока для перезапуска.

## 7 Описание протокола Modbus

### 7.1 Основные понятия

Для связи с прибором интерфейс RS485 и протокол Modbus в режиме RTU. Обмен возможен на различных скоростях с настройками, 1 стартовый и 1 стоповый бит, 8 бит данных, контроля четности нет. Описание протокола можно найти на сайте некоммерческой организации, поддерживающей данный протокол <http://www.modbus.org/specs.php>.

Прибором поддерживаются следующие функции Modbus:

- 01 (0x01) Read Coils
- 02 (0x02) Read Discrete Inputs
- 03 (0x03) Read Holding Registers
- 04 (0x04) Read Input Registers
- 05 (0x05) Write Single Coil
- 06 (0x06) Write Single Register
- 15 (0x0F) Write Multiple Coils
- 16 (0x10) Write Multiple registers

### 7.2 Типы данных.

В контроллере используется побайтовая адресация с порядком байтов от младшего к старшему (little-endian). Протокол Modbus адресует к двухбайтовым регистрам и требует, чтобы в обменных пакетах порядок байтов в регистрах был от старшего к младшему. Ниже приводится расположение данных разных типов в памяти контроллера и в пакетах Modbus.

#### 7.2.1 Однобайтовые переменные

Однобайтовые переменные могут располагаться как в старшем, так и в младшем байте регистра Modbus.

**Расположение данных в памяти контроллера:**

Адресация контроллера			
0	1	2	3
Переменная 1	Переменная 2	Переменная 3	Переменная 4
мл.	ст.	мл.	ст.
0		1	

Адресация Modbus

**Расположение данных в пакетах Modbus:**

Смещение данных в пакете			
0	1	2	3
Переменная 2	Переменная 1	Переменная 4	Переменная 3
ст.	мл.	ст.	мл.
0		1	

Адресация Modbus

**7.2.2 Двухбайтовые переменные**

Двухбайтовые переменные всегда выровнены по чётным адресам в памяти контроллера и всегда занимают один регистр Modbus.

**Расположение данных в памяти контроллера:**

Адресация контроллера			
0	1	2	3
Переменная 1 мл.	Переменная 1 ст.	Переменная 2 мл.	Переменная 2 ст.
мл.	ст.	мл.	ст.
0		1	

Адресация Modbus

**Расположение данных в пакетах Modbus:**

Смещение данных в пакете			
0	1	2	3
Переменная 1 ст.	Переменная 1 мл.	Переменная 2 ст.	Переменная 2 мл.
ст.	мл.	ст.	мл.
0		1	

Адресация Modbus

**7.2.3 Четырёхбайтовые переменные**

Четырёхбайтовые переменные всегда выровнены по адресам кратным четырём в памяти контроллера и всегда занимают два смежных регистра Modbus. При передаче пакетов порядок регистров не меняется, переставляются только байты регистров. Числа с плавающей запятой одинарной точности соответствуют стандарту IEEE 754.



**Расположение данных в памяти контроллера:**

Адресация контроллера			
0	1	2	3
Переменная байт 0 (мл.)	Переменная байт 1	Переменная байт 2	Переменная байт 3 (ст.)
мл. 0	ст.	мл.	ст. 1

Адресация Modbus

**Расположение данных в пакетах Modbus:**

Смещение данных в пакете			
0	1	2	3
Переменная байт 1	Переменная байт 0 (мл.)	Переменная байт 3 (ст.)	Переменная байт 2
ст. 0	мл.	ст.	мл. 1

Адресация Modbus

**7.2.4 Восьмибайтовые переменные**

Восьмибайтовые переменные всегда выровнены по адресам кратным четырем в памяти контроллера и всегда занимают четыре смежных регистра Modbus. При передаче пакетов порядок регистров не меняется, переставляются только байты регистров. Числа с плавающей запятой двойной точности соответствуют стандарту IEEE 754.

**Расположение данных в памяти контроллера:**

Адресация контроллера							
0	1	2	3	4	5	6	7
Переменная							
байт 0 (мл.)	байт 1	байт 2	байт 3	байт 4	байт 5	байт 6	байт 7 (ст.)
мл. 0	ст.	мл.	ст. 1	мл.	ст. 2	мл.	ст. 3

Адресация Modbus

**Расположение данных в пакетах Modbus:**

Смещение данных в пакете							
0	1	2	3	4	5	6	7
Переменная							
байт 1	байт 0 (мл.)	байт 3	байт 2	байт 5	байт 4	байт 7 (ст.)	байт 6
ст. 0	мл.	ст.	мл. 1	ст.	мл. 2	ст.	мл. 3

Адресация Modbus

## 7.3 Карта регистров Modbus

### 7.3.1 Input регистры

Адрес		Тип	Размер	Описание
dec	hex			
0	0x0000	uint32	2	<b>Текущие дата и время.</b> Представляет собой целое число, хранящее количество секунд, прошедших с 01.01.2000 00:00:00
2	0x0002	uint16	1	<b>Дискретные входы.</b> Каждый бит описывает состояние дискретного входа: 0 реле герметичности 1 Зарезервировано 2 Аварийный стоп 3 Зарезервировано 4 Клапан безопасности закрыт 5 Пламя запальника 6 Пламя горелки 7 Зарезервировано 8-13 Пользовательские дискретные входы 1-6 14-15 Зарезервировано
3	0x0003	uint16	1	<b>Ошибки датчиков и модулей.</b> Каждый бит описывает состояние ошибки: 0 Датчик давления перед ПЗК1 1 Датчик давления контроля герметичности 2 Датчик давления газа горелки 3 Датчик давления воздуха горелки 4 Датчик разрежения 5-7 Зарезервировано 8 Датчик температуры 9 Датчик температуры уходящих газов 10 Сопротивление заслонки газа 11 Сопротивление заслонки воздуха 12 Ошибка блока расширения 1 13 Ошибка блока расширения 2 14-15 Зарезервировано

Адрес		Тип	Размер	Описание
dec	hex			
4	0x0004	uint16	1	<p><b>Состояние уставок.</b> Каждый бит описывает состояние одной из уставок (0 — норма, 1 — авария):</p> <ul style="list-style-type: none"> <li>0 Превышение уставки температуры</li> <li>1 Превышение уставки температуры исходящих газов</li> <li>2 Принижение нижней уставки давления газа перед ПЗК1</li> <li>3 Превышение верхней уставки давления газа перед ПЗК1</li> <li>4 Превышение уставки давления разрежения</li> <li>5 Принижение нижней уставки давления газа горелки</li> <li>6 Принижение нижней уставки давления воздуха горелки</li> <li>7 Ошибка регулирования давления воздуха</li> </ul> <p>8-15 Зарезервировано</p>
5	0x0005	uint16	1	<p><b>Прочие состояния.</b> Каждый бит описывает одно из состояний (0 — пассивное, 1 — активное):</p> <ul style="list-style-type: none"> <li>0 Состояние пламени горелки (с учётом настроек контроля пламени)</li> <li>1 Состояние пламени запальника (с учётом настроек контроля пламени)</li> <li>2-7 Состояние Пользовательских дискретных входов 1-6 с учётом их настроек и текущего режима (0 — нет аварии, 1 — авария)</li> </ul> <p>8-15 Зарезервировано</p>
6	0x0006	float	2	<b>Давление газа перед ПЗК1.</b> Значение давления газа перед ПЗК1 в кПа.
8	0x0008	float	2	<b>Давление газа АКГ.</b> Значение давления газа в межклапанном пространстве для аналогового контроля герметичности в кПа.
10	0x000A	float	2	<b>Давление газа.</b> Значение давления газа горелки в кПа.
12	0x000C	float	2	<b>Давление воздуха.</b> Значение давления воздуха горелки в кПа.

Адрес		Тип	Размер	Описание
dec	hex			
14	0x000E	float	2	<b>Разрежение.</b> Значение разрежения в точке в Паскалях.
16	0x0010	float	2	<b>Температура.</b> Значение температуры регулирования в °С.
18	0x0012	float	2	<b>Температура уходящих газов.</b> Значение температуры уходящих газов в °С.
20	0x0014	float	2	<b>Положение заслонки газа.</b> В процентах.
22	0x0016	float	2	<b>Положение заслонки воздуха.</b> В процентах.
24	0x0018	float	2	<b>Значение дополнительного аналогового входа 1.</b>
26	0x001A	float	2	<b>Значение дополнительного аналогового входа 2.</b>
28	0x001C	float	2	<b>Значение дополнительного аналогового входа 3.</b>
30	0x001E	float	2	<b>Значение дополнительного аналогового входа 4.</b>
32	0x0020	float	2	<b>Сопротивление резистора заслонки газа.</b> В Омах.
34	0x0022	float	2	<b>Сопротивление резистора заслонки воздуха.</b> В Омах.
36	0x0024	float	2	<b>Задание регулятора разрежения.</b> В Па.
38	0x0026	float	2	<b>Задание регулятора воздуха.</b> В кПа.
40	0x0028	float	2	<b>Задание регулятора газа.</b> В кПа.
42	0x002A	float	2	<b>Задание регулятора температуры.</b> В °С.
44	0x002C	uint16	1	<b>Текущее состояние.</b> См. таблицу расшифровки кодов состояний
45	0x002D	uint16	1	<b>Код ошибки.</b> См. таблицу расшифровки кодов ошибок
46	0x002E	uint32	2	<b>Оставшееся время текущего состояния.</b> В секундах.

Расшифровка кодов состояний (регистр «Текущее состояние.»)

0. Остановлено
1. Выход на режим
2. Вентиляция (стартовая)
3. Проверка ПЗК1
4. Заполнение
5. Проверка ПЗК2
6. Розжиг запальника

7. Стабилизация запальника
8. Розжиг горелки
9. Стабилизация горелки
10. Прогрев
11. Регулирование
12. Горячий резерв
13. Вентиляция (финишная)
14. Аварийная вентиляция
15. Аварийная блокировка

Расшифровка кодов ошибок (регистр «Код ошибки.»)

0. Нет ошибок
1. Нажата кнопка аварийной остановки
2. АКГ: Наличие газа в начале контроля
3. АКГ: ПЗК1 не герметичен
4. АКГ: нет заполнения газом
5. АКГ: ПЗК2 не герметичен
6. Ложный сигнал запальника
7. Нет сигнала запальника
8. Ложный сигнал горелки
9. Нет сигнала горелки
10. Датчик температуры воды неисправен
11. Датчик температуры дымовых газов неисправен
12. Датчик положения заслонки газа неисправен
13. Датчик положения заслонки воздуха неисправен
14. Датчик давления газа в коллекторе неисправен
15. Датчик контроля герметичности неисправен
16. Датчик разрежения неисправен
17. Датчик давления газа неисправен
18. Датчик давления воздуха неисправен
19. Блок расширения 1 неисправен
20. Блок расширения 2 неисправен
21. Клапан безопасности неисправен
22. Температура слишком высокая
23. Давление газа в коллекторе слишком низкое
24. Давление газа в коллекторе слишком высокое
25. Разрежение в топке недостаточно
26. Давление газа горелки слишком низкое
27. Давление воздуха горелки слишком низкое
28. Ошибка регулирования давления воздуха
29. Тревога по дополнительному дискретному входу 1
30. Тревога по дополнительному дискретному входу 2

31. Тревога по дополнительному дискретному входу 3
32. Тревога по дополнительному дискретному входу 4
33. Тревога по дополнительному дискретному входу 5
34. Тревога по дополнительному дискретному входу 6
35. Датчик на дополнительном аналоговом входе 1 неисправен
36. Датчик на дополнительном аналоговом входе 2 неисправен
37. Датчик на дополнительном аналоговом входе 3 неисправен
38. Датчик на дополнительном аналоговом входе 4 неисправен
39. Дополнительный аналоговый вход 1: понижение уставки минимума
40. Дополнительный аналоговый вход 2: понижение уставки минимума
41. Дополнительный аналоговый вход 3: понижение уставки минимума
42. Дополнительный аналоговый вход 4: понижение уставки минимума
43. Дополнительный аналоговый вход 1: превышение уставки максимума
44. Дополнительный аналоговый вход 2: превышение уставки максимума
45. Дополнительный аналоговый вход 3: превышение уставки максимума
46. Дополнительный аналоговый вход 4: превышение уставки максимума

### 7.3.2 Holding регистры

Адрес		Тип	Размер	Описание
dec	hex			
0	0x0000	uint16	1	<b>Вход датчика температуры.</b> 0 - резистивный, 1 - токовый
1	0x0001	uint16	1	<b>Тип резистивного датчика температуры.</b> 0. Платина с $\alpha = 0.00385$ ( $W_{100} = 1.385$ ) 1. Платина с $\alpha = 0.00391$ ( $W_{100} = 1.391$ ) 2. Медь с $\alpha = 0.00428$ ( $W_{100} = 1.428$ ) 3. Медь с $\alpha = 0.00426$ ( $W_{100} = 1.426$ ) 4. Никель с $\alpha = 0.00617$ ( $W_{100} = 1.617$ )
2	0x0002	float	2	<b>Минимум токового датчика температуры.</b> Температура, соответствующая 4 мА, в °С
4	0x0004	float	2	<b>Максимум токового датчика температуры.</b> Температура, соответствующая 20 мА, в °С
6	0x0006	uint16	1	<b>Вход датчика температуры уходящих газов.</b> 0 - резистивный, 1 - токовый

Адрес		Тип	Размер	Описание
dec	hex			
7	0x0007	uint16	1	<b>Тип резистивного датчика температуры уходящих газов.</b> 0. Платина с $\alpha = 0.00385$ ( $W_{100} = 1.385$ ) 1. Платина с $\alpha = 0.00391$ ( $W_{100} = 1.391$ ) 2. Медь с $\alpha = 0.00428$ ( $W_{100} = 1.428$ ) 3. Медь с $\alpha = 0.00426$ ( $W_{100} = 1.426$ ) 4. Никель с $\alpha = 0.00617$ ( $W_{100} = 1.617$ )
8	0x0008	float	2	<b>Минимум токового датчика температуры уходящих газов.</b> Температура, соответствующая 4 мА, в °С
10	0x000A	float	2	<b>Максимум токового датчика температуры уходящих газов.</b> Температура, соответствующая 20 мА, в °С
12	0x000C	float	2	<b>Диапазон датчика давления газа перед ПЗК1.</b> В кПа.
14	0x000E	float	2	<b>Диапазон аналогового датчика проверки герметичности.</b> В кПа.
16	0x0010	float	2	<b>Диапазон датчика разрежения.</b> В Паскалях. Данное значение должно быть положительным. При этом минус значение будет соответствовать 4 мА, плюс значение — 20 мА.
18	0x0012	float	2	<b>Диапазон датчика давления газа горелки.</b> В кПа.
20	0x0014	float	2	<b>Диапазон датчика давления воздуха горелки.</b> В кПа.
22	0x0016	float	2	<b>Аварийно высокая температура.</b> В °С.
24	0x0018	float	2	<b>Аварийно высокая температура уходящих газов.</b> В °С.
26	0x001A	float	2	<b>Аварийно низкое давление газа перед ПЗК1.</b> В кПа.
28	0x001C	float	2	<b>Аварийно высокое давление газа перед ПЗК1.</b> В кПа.
30	0x001E	float	2	<b>Аварийно высокое давление разрежения.</b> В кПа.
32	0x0020	float	2	<b>Аварийно низкое давление газа горелки.</b> В кПа.
34	0x0022	float	2	<b>Аварийно низкое давление воздуха горелки.</b> В кПа.

Адрес		Тип	Размер	Описание
dec	hex			
36	0x0024	float	2	<b>Аварийно высокое расхождение давления воздуха горелки с заданием.</b> В кПа.
38	0x0026	uint16	1	<b>Задержка на срабатывание аварии по разрежению.</b> В миллисекундах.
39	0x0027	uint16	1	<b>Задержка на срабатывание аварии по расхождению давления воздуха горелки с заданием.</b> В миллисекундах.
40	0x0028	uint16(мл.)	0	<b>Название дополнительного дискретного входа 1.</b> См. таблицу расшифровки кодов названий дополнительных дискретных входов.
40	0x0028	uint16(ст.)	1	<b>Время работы дополнительного дискретного входа 1.</b> 0. Вход отключен 1. Активен всегда 2. Должен быть установлен во время установки параметров 3. Активируется после розжига
41	0x0029	uint16	1	<b>Тип дополнительного дискретного входа.</b> 0. NC - нормально замкнутый вход, размыкание сигнализирует об аварии. 1. NO - нормально разомкнутый вход, замыкание сигнализирует об аварии.
42	0x002A	uint16	1	<b>Задержка на начало анализа дополнительного дискретного входа 1.</b> Если время работы входа — после розжига, выдерживается данная задержка перед началом анализа входа. В 100мс интервалах.
43	0x002B	uint16	1	<b>Задержка срабатывание дополнительного дискретного входа 1.</b> В 100мс интервалах.
44	0x002C		4	<b>Настойки дополнительного дискретного входа 2.</b> Аналогично дополнительному дискретному входу 1 (регистры 40-43).



Адрес		Тип	Размер	Описание
dec	hex			
48	0x0030		4	<b>Настойки дополнительного дискретного входа 3.</b> Аналогично дополнительному дискретному входу 1 (регистры 40–43).
52	0x0034		4	<b>Настойки дополнительного дискретного входа 4.</b> Аналогично дополнительному дискретному входу 1 (регистры 40–43).
56	0x0038		4	<b>Настойки дополнительного дискретного входа 5.</b> Аналогично дополнительному дискретному входу 1 (регистры 40–43).
60	0x003C		4	<b>Настойки дополнительного дискретного входа 6.</b> Аналогично дополнительному дискретному входу 1 (регистры 40–43).
64	0x0040	uint16	1	<b>Дополнительный аналоговый вход 1 активен.</b> 0 — вход отключен, 1 — вход включен.
65	0x0041	uint16	1	<b>Название дополнительного аналогового входа 1.</b> См. таблицу расшифровки кодов названий дополнительных аналоговых входов.
66	0x0042	float	2	<b>Минимальный предел измерений датчика, подключённого к дополнительному аналоговому входу 1.</b> Значение физической величины, измеряемой аналоговым датчиком, соответствующее 4 мА выдаваемого тока.
68	0x0044	float	2	<b>Максимальный предел измерений датчика, подключённого к дополнительному аналоговому входу 1.</b> Значение физической величины, измеряемой аналоговым датчиком, соответствующее 20 мА выдаваемого тока.

Адрес		Тип	Размер	Описание
dec	hex			
70	0x0046	uint16(мл.)	0	<b>Время работы уставки минимума дополнительного аналогового входа 1.</b> 0. Уставка отключена 1. Активна всегда 2. Значение сигнала должно прийти в норму во время установки параметров 3. Активируется после розжига
70	0x0046	uint16(ст.)	1	<b>Зарезервировано</b> Должно всегда записываться 0
71	0x0047	uint16	1	<b>Задержка на начало анализа уставки минимума дополнительного аналогового входа 1.</b> Если время работы уставки — после розжига, выдерживается данная задержка перед началом анализа уставки. В 100мс интервалах.
72	0x0048	uint16	1	<b>Задержка срабатывание аварии по уставке минимума дополнительного аналогового входа 1.</b> В 100мс интервалах.
73	0x0049	uint16	1	<b>Зарезервировано</b> Должно всегда записываться 0
74	0x004A	float	2	<b>Значение уставки минимума дополнительного аналогового входа 1.</b> Задается в единицах физической величины.
76	0x004C	uint16(мл.)	0	<b>Время работы уставки максимума дополнительного аналогового входа 1.</b> 0. Уставка отключена 1. Активна всегда 2. Значение сигнала должно прийти в норму во время установки параметров 3. Активируется после розжига
76	0x004C	uint16(ст.)	1	<b>Зарезервировано</b> Должно всегда записываться 0

Адрес		Тип	Размер	Описание
dec	hex			
77	0x004D	uint16	1	<b>Задержка на начало анализа уставки максимума дополнительного аналогового входа 1.</b> Если время работы уставки — после розжига, выдерживается данная задержка перед началом анализа уставки. В 100мс интервалах.
78	0x004E	uint16	1	<b>Задержка срабатывание аварии по уставке максимума дополнительного аналогового входа 1.</b> В 100мс интервалах.
79	0x004F	uint16	1	<b>Зарезервировано</b> Должно всегда записываться 0
80	0x0050	float	2	<b>Значение уставки максимума дополнительного аналогового входа 1.</b> Задается в единицах физической величины.
82	0x0052		18	<b>Настройки дополнительного аналогового входа 2.</b> Аналогично дополнительному аналоговому входу 1 (регистры 64–81).
100	0x0064		18	<b>Настройки дополнительного аналогового входа 3.</b> Аналогично дополнительному аналоговому входу 1 (регистры 64–81).
118	0x0076		18	<b>Настройки дополнительного аналогового входа 4.</b> Аналогично дополнительному аналоговому входу 1 (регистры 64–81).
136	0x0088	float	2	<b>Минимальное сопротивление резистора положения заслонки газа.</b> В Омах. Данное сопротивление соответствует полностью закрытому положению заслонки.
138	0x008A	float	2	<b>Максимальное сопротивление резистора положения заслонки газа.</b> В Омах. Данное сопротивление соответствует полностью открытому положению заслонки.
140	0x008C	float	2	<b>Минимальное сопротивление резистора положения заслонки воздуха.</b> В Омах. Данное сопротивление соответствует полностью закрытому положению заслонки.

Адрес		Тип	Размер	Описание
dec	hex			
142	0x008E	float	2	<b>Максимальное сопротивление резистора положения заслонки воздуха.</b> В Омах. Данное сопротивление соответствует полностью открытому положению заслонки.
144	0x0090	float	2	<b>Коэффициент <math>K</math> регулятора разрежения.</b>
146	0x0092	float	2	<b>Коэффициент <math>T_i</math> регулятора разрежения.</b> В секундах.
148	0x0094	float	2	<b>Коэффициент <math>T_d</math> регулятора разрежения.</b> В секундах.
150	0x0096	float	2	<b>Допустимая погрешность регулирования разрежения.</b> В Паскалях.
152	0x0098	uint16	1	<b>Тип устройства регулирования разрежением.</b> 0. Заслонка 1. Частотный привод
153	0x0099	uint16	1	<b>Время слота управления заслонкой дымососа.</b> Период пересчёта управления при управлении заслонкой. В миллисекундах.
154	0x009A	float	2	<b>Задание регулятора разрежения в работе.</b> В Паскалях. Задание регулятора разрежения при вентиляции задаётся отдельно.
156	0x009C	float	2	<b>Коэффициент <math>K</math> регулятора давления воздуха.</b>
158	0x009E	float	2	<b>Коэффициент <math>T_i</math> регулятора давления воздуха.</b> В секундах.
160	0x00A0	float	2	<b>Коэффициент <math>T_d</math> регулятора давления воздуха.</b> В секундах.
162	0x00A2	float	2	<b>Допустимая погрешность регулирования давления воздуха.</b> В кПа.
164	0x00A4	uint16	1	<b>Тип устройства регулирования воздухом.</b> 0. Заслонка 1. Частотный привод
165	0x00A5	uint16	1	<b>Время слота управления заслонкой воздуха.</b> Период пересчёта управления при управлении заслонкой. В миллисекундах.

Адрес		Тип	Размер	Описание
dec	hex			
166	0x00A6	float	2	<b>Коэффициент <math>K</math> регулятора давления газа.</b>
168	0x00A8	float	2	<b>Коэффициент <math>T_i</math> регулятора давления газа.</b> В секундах.
170	0x00AA	float	2	<b>Коэффициент <math>T_d</math> регулятора давления газа.</b> В секундах.
172	0x00AC	float	2	<b>Допустимая погрешность регулирования давления газа.</b> В кПа.
174	0x00AE	uint16	1	<b>Зарезервировано</b>
175	0x00AF	uint16	1	<b>Время слота управления заслонкой газа.</b> Период пересчёта управления в миллисекундах.
176	0x00B0	float	2	<b>Коэффициент <math>K</math> регулятора температуры.</b>
178	0x00B2	float	2	<b>Коэффициент <math>T_i</math> регулятора температуры.</b> В секундах.
180	0x00B4	float	2	<b>Коэффициент <math>T_d</math> регулятора температуры.</b> В секундах.
182	0x00B6	float	2	<b>Допустимая погрешность регулирования температуры.</b> В °С.
184	0x00B8	float	2	<b>Задание регулятора регулятора температуры.</b> В °С.
186	0x00BA	float	2	<b>Минимальное значение давления газа.</b> В кПа.
188	0x00BC	float	2	<b>Максимальное значение давления газа.</b> В кПа.
190	0x00BE	uint16	1	<b>Количество точек в таблице графика газ-воздух.</b> Допустимые значения 2-16.
191	0x00BF	uint16	1	<b>Зарезервировано.</b> Данный регистр используется для выравнивания.
192	0x00C0	float[16]	32	<b>Значения давлений газа таблицы газ-воздух.</b> В кПа.
224	0x00E0	float[16]	32	<b>Значения давлений воздуха таблицы газ-воздух.</b> В кПа.

Адрес		Тип	Размер	Описание
dec	hex			
256	0x0100	uint16	1	<p><b>Битовое поле, настраивающее работу котла.</b></p> <p>0 Наличие датчика разрежение (0 — нет, 1 — есть)</p> <p>1 Наличие регулятора разрежения (0 — нет, 1 — есть)</p> <p>2 Наличие датчика температуры исходящих газов (0 — нет, 1 — есть)</p> <p>3-4 Алгоритм работы контроля герметичности (0 — нет АКГ, 1 — реле минимум, 2 — реле максимум, 3 — аналоговый датчик)</p> <p>5-6 Алгоритм работы запальника (0 — нет запальника, 1 — запальник, 2 — пилотная горелка)</p> <p>7 Наличие сигнала закрытого состояния клапана безопасности (0 — нет, 1 — есть)</p> <p>8 Наличие датчика давления газа перед ПЗК1 (0 — нет, 1 — есть)</p> <p>9 Алгоритм контроля пламени запальника и горелки (0 — отдельный контроль, 1 — совмещённый контроль)</p>
257	0x0101	uint16	1	<b>Зарезервировано.</b>
258	0x0102	float	2	<b>Разрежение вентиляции.</b> В Паскалях. Задаётся давление разрежения, то есть для задания значения меньше атмосферного, следует задавать отрицательную величину.
260	0x0104	float	2	<b>Давление воздуха при вентиляции.</b> В Паскалях.
262	0x0106	uint16	1	<b>Максимальное время установки параметров.</b> В секундах.
263	0x0107	uint16	1	<b>Время стартовой вентиляции</b> В секундах.
264	0x0108	uint16	1	<b>Время остановочной или аварийной вентиляции</b> В секундах.
265	0x0109	uint16	1	<b>Зарезервировано</b>
266	0x010A	uint16	1	<b>Время проверки ПЗК-1 при контроле герметичности.</b> В секундах.
267	0x010B	uint16	1	<b>Время заполнения при контроле герметичности.</b> В секундах.

Адрес		Тип	Размер	Описание
dec	hex			
268	0x010C	uint16	1	<b>Время проверки ПЗК–2 при контроле герметичности.</b> В секундах.
269	0x010D	uint16	1	<b>Зарезервировано</b>
270	0x010E	float	2	<b>Давление воздуха при розжиге.</b> В кПа.
272	0x0110	float	2	<b>Положение газовой заслонки при розжиге.</b> В процентах.
274	0x0112	uint16	1	<b>Максимальное время ожидания розжига запальника</b> В секундах.
275	0x0113	uint16	1	<b>Время стабилизации пламени запальника</b> В секундах.
276	0x0114	uint16	1	<b>Максимальное время ожидания розжига горелки</b> В секундах.
277	0x0115	uint16	1	<b>Время стабилизации пламени горелки</b> В секундах.
278	0x0116	uint16	1	<b>Время прогрева.</b> В минутах.
279	0x0117	uint16	1	<b>Зарезервировано</b>
280	0x0118	float	2	<b>Начальное положение газовой заслонки при прогреве.</b> В процентах.
282	0x011A	float	2	<b>Конечное положение газовой заслонки при прогреве.</b> В процентах.
284	0x011C	float	2	<b>Перегрев для отключения в горячий резерв.</b> В °С.
286	0x011E	float	2	<b>Недогрев для вывода из горячего резерва.</b> В °С.
288	0x0120	uint16	1	<b>Время перегрева перед отключением.</b> В минутах.
289	0x0121	uint16	1	<b>Вывод в горячий резерв разрешён.</b> 0. Нет. 1. Да.
290	0x0122	uint16	1	<b>Адрес Modbus.</b> 1-247.
291	0x0123	uint16	1	<b>Скорость порта.</b> 0. 4800 1. 9600 2. 19200 3. 57600 4. 115200

Адрес		Тип	Размер	Описание
dec	hex			
292	0x0124	uint16	1	<b>Бит контроля чётности.</b> 0. Нет 1. Чётность 2. Нечётность
293	0x0125	uint16	1	<b>Стоп-битов.</b> 0. 1 стоп-бит 1. 2 стоп-бита 2. 1.5 стоп-бита

Таблица расшифровки кодов названий дополнительных дискретных входов входов

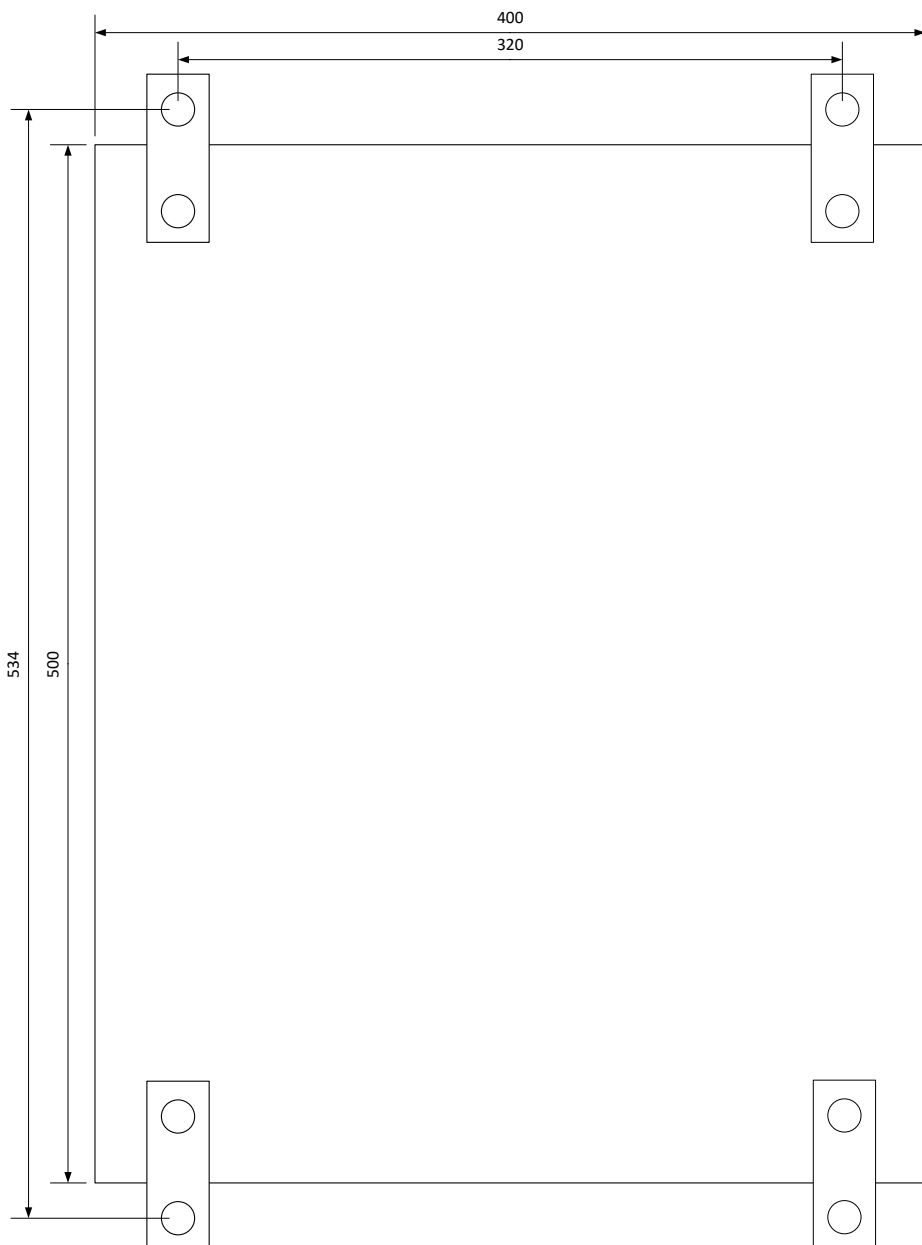
0. Доп. вход 1
1. Доп. вход 2
2. Доп. вход 3
3. Доп. вход 4
4. Доп. вход 5
5. Доп. вход 6
6. Авария котла
7. Реле протока
8. Давление в топке
9. Реле разрежения
10. Двиг. воздуха
11. Двиг. дымососа
12. Загазованность
13. Задымление

Таблица расшифровки кодов названий дополнительных аналоговых входов

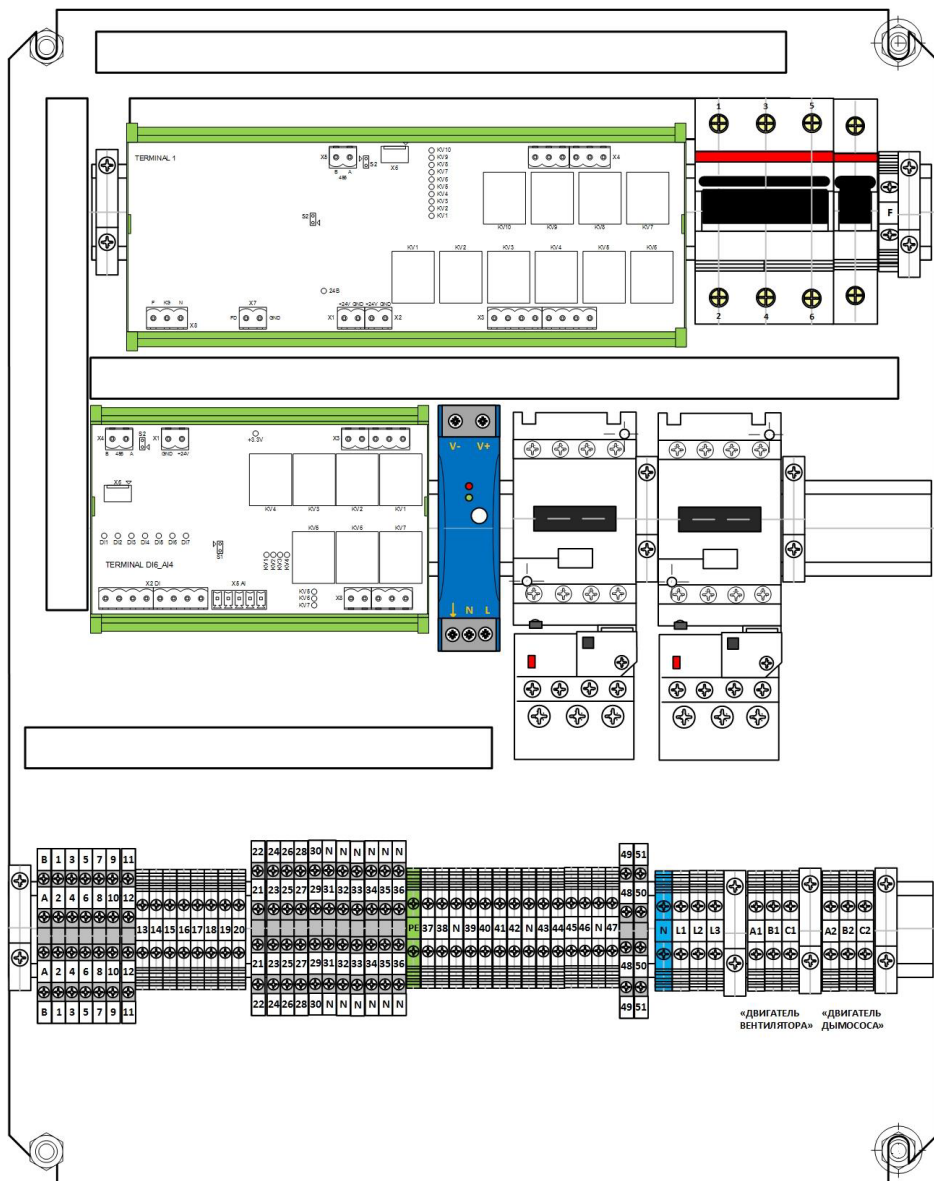
0. Доп. вход 1
1. Доп. вход 2
2. Доп. вход 3
3. Доп. вход 4
4. Р воды на входе
5. Р воды на выходе
6. Давление в топке



# Приложение 1.



# Приложение 2.



# Приложение 3.

